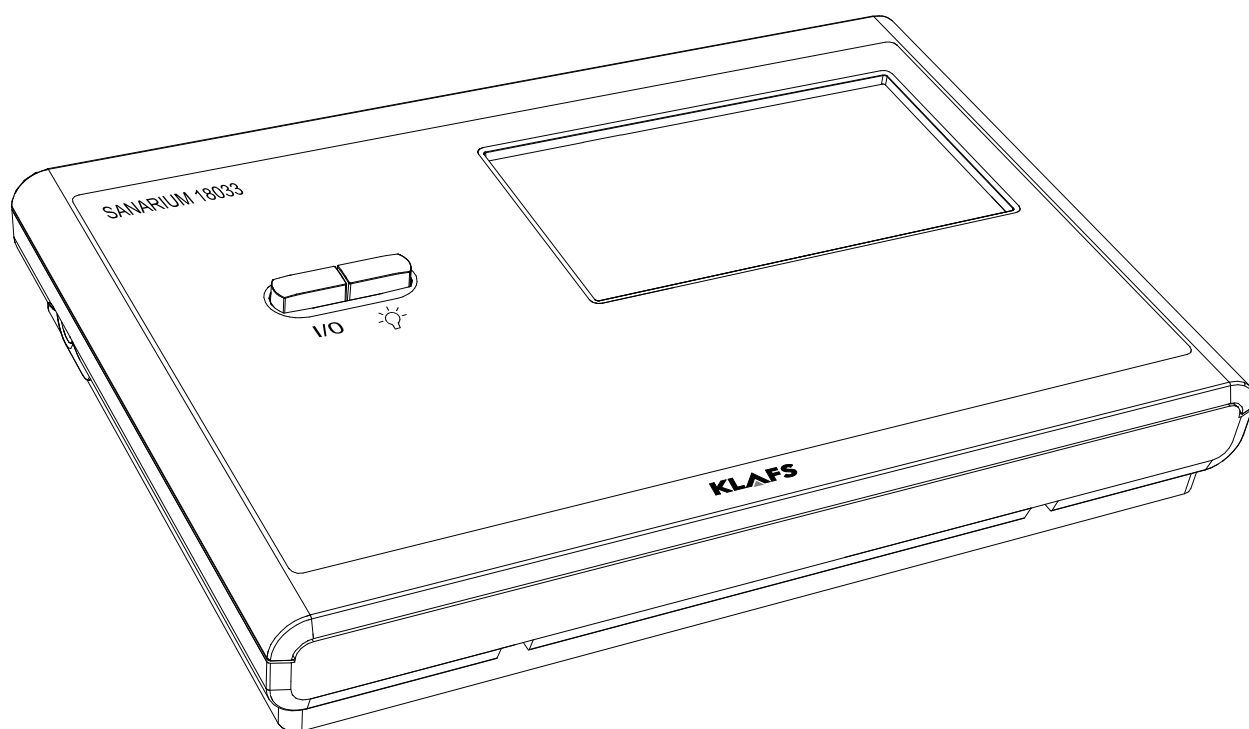


Bedienungsanleitung

Klafs-SANARIUM C mit Steuerung

Typ 18033

KLAFS
MY SAUNA AND SPA



Inhaltsverzeichnis

Seite

1.	Kurzbeschreibung - SANARIUM-Steuerung	4
2.	Badeform	5
2.1.	Sauna	5
2.2.	SANARIUM	5
2.3.	InfraPLUS (Option)	5
3.	Technische Daten	5
4.	Bestimmungsgemäße Verwendung	6
5.	Sicherheitshinweise für Infrarot-Emitter	6
6.	Allgemeine Sicherheitshinweise	7
7.	Steuerung	8
7.1.	Bedien- und Anzeigeelemente	8
7.2.	Touchscreen - Überblick	9
7.3.	Touchscreen - Grundlagen zur Bedienung und Anzeige	10
7.4.	Touchscreen - Bereich 1: Kabinenkontrolle mit Türkontaktschalter (Option)	11
7.5.	Touchscreen - Bereich 1: Kabinenkontrolle ohne Türkontaktschalter	12
7.6.	Touchscreen - Bereich 2: Badeform	13
7.7.	Touchscreen - Bereich 3: Statusleiste	14
7.8.	Touchscreen - Bereich 4: Digitalanzeige Badeparameter, Digitalanzeige Vorwahlbetrieb, Symbol badebereit	15
7.9.	Touchscreen - Bereich 5: Sonderausstattungen, Kabinenlicht, Uhr	16
7.10.	Touchscreen - Bereich 6: Regler mit Balkenanzeige, Werteingabe	17
7.11.	Touchscreen - Bereich 7: Programme, Badeparameter, Vorwahlbetrieb	17
8.	Grundfunktionen und Einstellungen	18
8.1.	Netzspannung am Hauptschalter ein-/ausschalten	18
8.2.	Kabinenlicht ein-/ausschalten	19
8.3.	Uhr einstellen	20
8.4.	Standby	21
8.5.	Wasserhärte einstellen	22
9.	Bedienen	23
9.1.	Badeform Sauna	23
9.2.	Badeform SANARIUM	24
9.3.	Badeform InfraPLUS (Option)	26
9.4.	Ferneinschaltung (Option)	29
9.5.	Innenanzeige (Option), mit/ohne IR-Empfänger	30
9.6.	Taste Green Sauna	31
9.7.	WELLCONTROL (Option)	32
9.8.	PLURIS - Verdampfer in Betrieb nehmen	34
9.9.	PLURIS - Verdampfer außer Betrieb nehmen	36
10.	Individuell einstellen	38
10.1.	Standardprogramm/Individualprogramm wählen	38
10.2.	Temperatur einstellen	40
10.3.	Luftfeuchte SANARIUM einstellen	40
10.4.	InfraPLUS einstellen (Option)	41
10.5.	Badedauer einstellen	42
10.6.	Vorwahlbetrieb einstellen	42
10.7.	Musik	43
10.8.	Lautstärke	44
10.9.	Neues Passwort Bediensperre Touchscreen vergeben	45
10.10.	Bediensperre Touchscreen aus/einschalten	46
10.11.	Sonderausstattungen ein-/ausschalten, einstellen	47
10.12.	Klima-Manager (Option)	48
10.13.	Abluftklappe zur Be- und Entlüftung der Kabine (Option)	48

Inhaltsverzeichnis

Seite

11.	Sollte etwas nicht funktionieren	49
11.1.	Fehleranzeige auf dem Display	49
11.2.	Mögliche weitere Fehler	50
11.3.	Fehlermeldung zurücksetzen	53
12.	Wartung und Pflege	54
12.1.	Saunakabine reinigen	54
12.2.	Touchscreen reinigen	54
12.3.	Verdampfer: PLURIS	55
12.4.	InfraPLUS-Sitzoberfläche reinigen	56
12.5.	InfraPLUS-Reflektor reinigen	57
13.	Notizen	58
14.	Anschriften	60

1. Kurzbeschreibung - SANARIUM-Steuerung

Die Klafs-SANARIUM-Steuerung bietet Ihnen die Möglichkeit, Ihr SANARIUM komfortabel zu betreiben. Zu jeder Badeform (Sauna/SANARIUM, optional InfraPLUS) stehen drei bzw. vier fest programmierte Standardprogramme zur Verfügung.

Veränderungen an Einstellungen in einem Standardprogramm werden in ein Individualprogramm abgespeichert. Für jede Badeform steht ein Individualprogramm zur Verfügung.



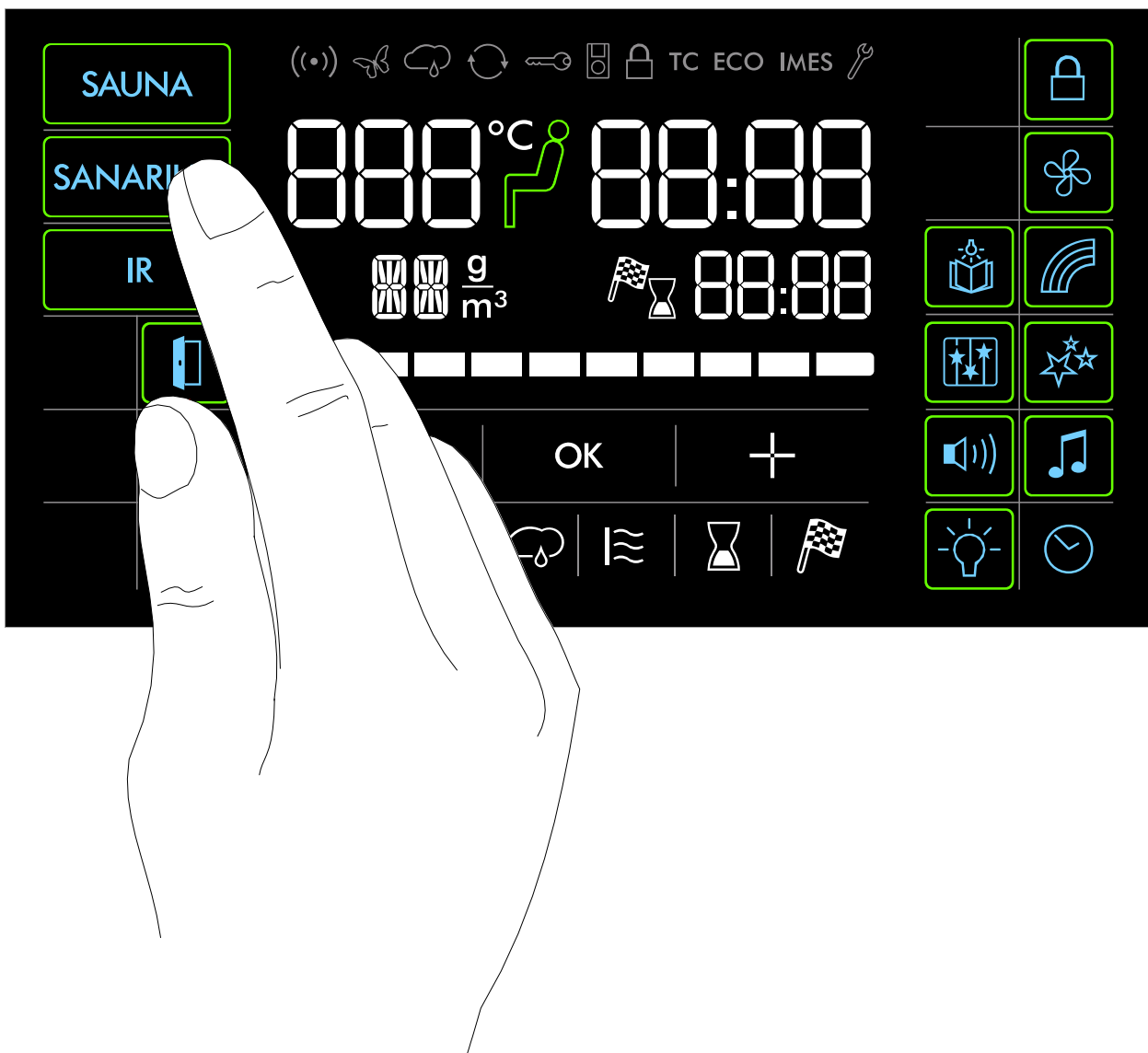
Den Touchscreen nur mit dem Finger bedienen.
Das Bedienen des Touchscreens mit harten Gegenständen zerkratzt die Oberfläche oder beschädigt den Bildschirm.



Eine zügige Eingabe wird erreicht, wenn zwischen dem Antippen von Wertänderungen eine kurze Pause von ca. 0,5 Sekunden eingehalten wird.



Fünf Minuten nach der letzten Bedienung wird die Hintergrundbeleuchtung innerhalb einer Minute in Stufen gedimmt und schließlich abgeschaltet.
Wird das Display im gedimmten oder abgeschalteten Zustand berührt, schaltet sich zuerst die Hintergrundbeleuchtung ein. Anschließend kann die Steuerung über das Display wieder bedient werden.



2. Badeform



Jede Badeform in Ihrem Klafs-SANARIUM soll Ihrer Gesundheit und der Gesundheitsvorsorge nützen.

Deswegen: Im Rahmen Ihrer Gesundheit und Ihres Wohlbefindens baden!

Das gilt für:

- Temperatur
- relative Luftfeuchte
- Infrarotwärme (Option)
- Badedauer.

Richten Sie sich nicht nur nach der vorgegebenen Badedauer, sondern auch nach Ihrem Befinden. Verlassen Sie die Kabine, sobald Sie sich nicht mehr wohl fühlen.

2.1. Sauna

Sauna

mit Temperaturen von 85 - 100 °C und einer geringen relativen Luftfeuchte.

Warmluft-Bad

mit besonders mildem Klima, Temperaturen von 45 - 60 °C und einer relativen Luftfeuchte bis ca. 20 %.

2.2. SANARIUM

Soft-Dampfbad

als mildes und feuchtes Bad, mit Temperaturen von 48 - 60 °C und einer absoluten Luftfeuchte von bis zu 72 g/m³.

Tropenbad

mit Temperaturen von bis zu 75 °C und einer absoluten Luftfeuchte von bis zu 72 g/m³.

Bei beiden Badearten werden die Temperatur und die absolute Luftfeuchte durch eine Mikroprozessor-Steuerung geregelt.

Aromabad

mit gleichen Klimawerten wie beim Soft-Dampfbad, jedoch mit zusätzlicher Verdunstung von hochwertigen Kräuter- und Duftstoffextrakten. Damit können Sie die Wirkung des Soft-Dampfbades verbessern.

2.3. InfraPLUS (Option)

Infrarotwärme

mit Umgebungstemperaturen von 20 - 40 °C und einer wählbaren Intensität von 1 - 10 des Rückstrahlers (41 - 43 °C).

Zudem können Sie die Zeitdauer des Rückenstrahlers von 10 - 30 Minuten einstellen.

3. Technische Daten

Steuerung Typ 18033: 3/N/PE ~400 V, max. 9 kW.

Option InfraPLUS: 1/N/PE ~230 V, max. 350 W je InfraPLUS-Einheit.

Raumbedingungen: Temperatur 0 °C bis 35 °C, relative Luftfeuchte max. 80 %.

4. Bestimmungsgemäße Verwendung

Die Steuerung ist für die beim VDE oder TÜV geprüften und freigegebenen Heizgeräte bestimmt:

- Saunaofen mit oder ohne Verdampfer
- InfraPLUS (Option).

Die Steuerung ist nur für den bestimmungsgemäßen Gebrauch bestimmt. Dieser setzt auch die Einhaltung der vom Hersteller vorgeschriebenen Bedienungs-, Montage- und Serviceanleitungen voraus. Bei nicht bestimmungsgemäßem Gebrauch oder eigenmächtigen Veränderungen an der Steuerung haftet der Hersteller nicht für die hieraus resultierenden Schäden. Das Risiko trägt allein der Benutzer.

Die Steuerung dürfen nur Personen bedienen, warten und instand halten, die hiermit vertraut und über die Gefahren unterrichtet sind. Einschlägige VDE-Vorschriften sowie sonstige allgemein anerkannte sicherheitstechnische Regeln einhalten!

5. Sicherheitshinweise für Infrarot-Emitter

Beachten Sie vor der Anwendung von Infrarot-Emittlern folgende Hinweise!

- Verwenden Sie die Infrarot-Kabine nicht innerhalb von 24 Stunden nach einer UV-Bestrahlung durch eine künstliche Quelle oder nach ein Sonnenbad.
 - Halten Sie Rücksprache mit einem Arzt, wenn bei Ihnen das Risiko einer Überhitzung besteht oder wenn Sie unter Herz-Kreislauf-Erkrankungen leiden, bevor Sie die Infrarot-Wärmekabine benutzen.
 - Befragen Sie einen Arzt, um die Entstehung eines Erythem ab igne durch Infrarot-Bestrahlung zu verhindern. Wiederholen Sie die Bestrahlung nicht, falls ein andauerndes Erythem (bleibende Rötung der Haut für mehr als einen Tag) oder netzartige Farbveränderungen nach einer regelmäßigen Bestrahlung mit Infrarot bestehen bleibt.
 - Benutzen Sie die Infrarot-Kabine nicht, wenn Sie zu dem Personenkreis mit eingeschränkter Wärmeempfindung gehören, Alkohol getrunken oder Beruhigungsmittel eingenommen haben.
-

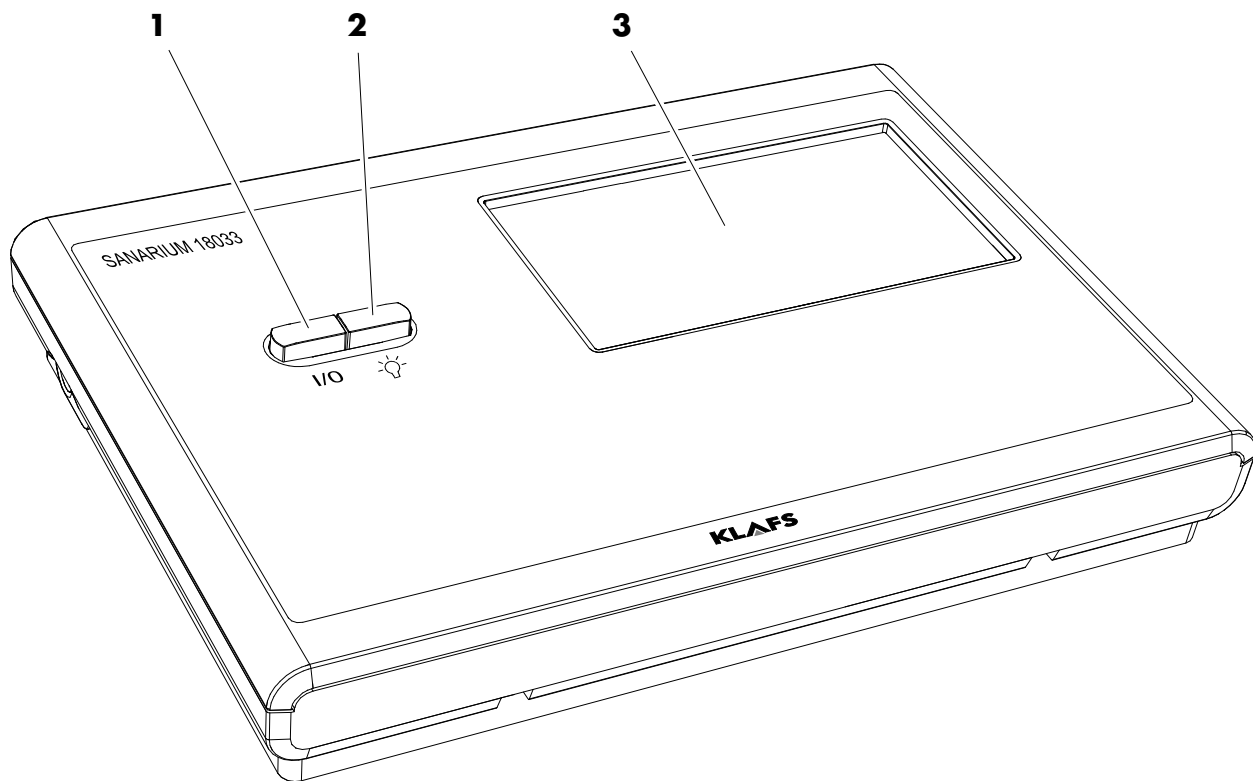
6. Allgemeine Sicherheitshinweise

Vor Inbetriebnahme die Bedienungsanleitung und die Sicherheitshinweise durchlesen und beachten!

- Vor dem Öffnen des Steuergehäuses die Steuerung vom Netz trennen!
- Die Steuerung darf nur ein örtlich zugelassener Elektrofachmann an das Stromnetz anschließen!
- Sauna- und SANARIUM-Anlagen nur nach den VDE-Vorschriften durch einen festen Anschluss mit dem Netz verbinden. In der Anschlusszuleitung einen Fehlerstromschalter $I_{\Delta N} \leq 0,03 \text{ A}$ mit mindestens 3 mm Kontaktöffnung verwenden.
- Bei Störungen, die ein zugelassener Elektrofachmann nicht beheben kann, den Klafs-Kundendienst benachrichtigen!
- Fernwirken (Ferneinschaltung): Einstellen, Steuern und/oder Regeln einer Steuerung durch einen Befehl oder Einbauort der Steuerung, der außerhalb der Sichtweite des Saunaofens vorgenommen wird. Fernwirken (Ferneinschaltung) darf nur zusammen mit dem Sicherheits-Kontakt-Schalter (SKS) oder dem Unterbankofen Bonatherm verwendet werden.
- Nur Original Klafs-Ersatzteile verwenden!
- Eigenmächtige Veränderungen an der Steuerung sind nicht zulässig!
- Die Montage der Steuerung gemäß der Montageanleitung durchführen!
- Elektro-Leitungen innerhalb der Kabine und der Kabinenwände müssen silikonisiert sein.
- Vergewissern Sie sich immer vor Inbetriebnahme der Steuerung, dass in der Kabine keine brennbaren Gegenstände in der Nähe des Saunaofens und des Infrarotstrahlers liegen.
BRANDGEFAHR!
- Die Sauna nicht zum Wäschetrocknen verwenden!
- Aufgussmittel nie in konzentrierter Form aufgießen. Nur die angegebenen Konzentrationen verwenden (auf 1 Liter Wasser ca. 20 - 30 Tropfen)!
- Als Aufgussmittel sind nur die Klafs-Aufgussextrakte zulässig!
- Flasche mit Aufgussmittel niemals in der Kabine aufbewahren!
- Kontrollieren Sie regelmäßig den Saunaofen auf Beschädigungen.
- Kräuterauszüge, wie sie bei der Badeform SANARIUM verwendet werden, niemals direkt in den Verdampfer geben. Aromakelch außerhalb der Kabine zu einem Viertel mit Wasser füllen und die Kräuterauszüge gemäß dem Hinweis auf der Flasche tropfenweise zufügen. Danach Aromakelch wieder am Dampfaustritt anbringen!
- Das Heizgerät auf brennbare Gegenstände kontrollieren, bevor die Zeitschaltuhr erneut gestartet oder das Heizgerät durch ein separates Fernwirkungssystem eingeschaltet wird.
- Dieses Gerät kann von Kindern ab 8 Jahren und darüber sowie von Personen mit verringerten physischen, sensorischen oder mentalen Fähigkeiten oder Mangel an Erfahrung und Wissen benutzt werden, wenn sie beaufsichtigt oder bezüglich des sicheren Gebrauchs des Gerätes unterwiesen wurden und die daraus resultierenden Gefahren verstehen. Kinder dürfen nicht mit dem Gerät spielen. Reinigung und Benutzer-Wartung dürfen nicht von Kindern ohne Beaufsichtigung durchgeführt werden.

7. Steuerung

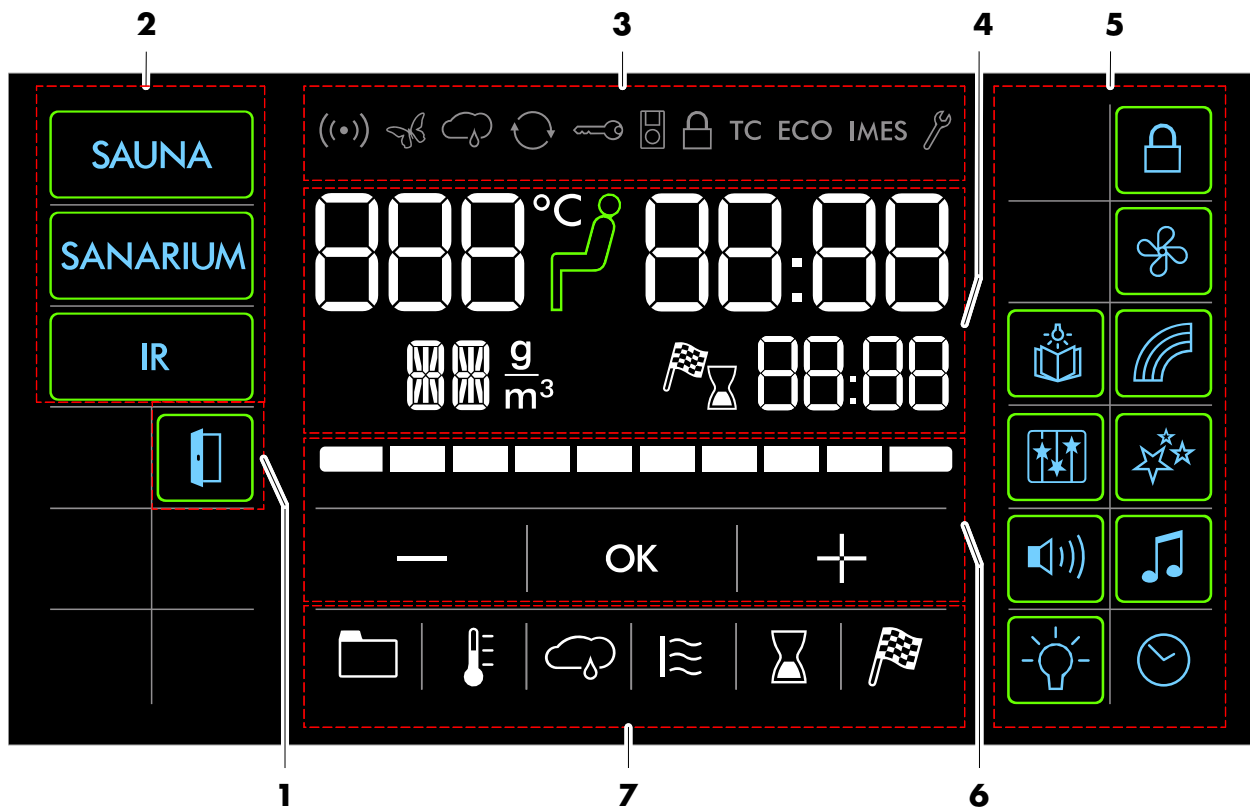
7.1. Bedien- und Anzeigeelemente



Pos.	Bezeichnung
1.	<p>Hauptschalter Steuerung.</p> <ul style="list-style-type: none"> ☞ Der Hauptschalter schaltet die Netzspannung zur Steuerung ab. ☞ Die interne Uhr verfügt bei Stromausfall über eine Gangreserve von einigen Monaten.
2.	<p>Schalter Kabinenlicht.</p> <ul style="list-style-type: none"> ☞ Bei angeschlossener Steuerung am Stromnetz kann das Kabinenlicht unabhängig vom Hauptschalter eingeschaltet werden.
3.	<p>Touchscreen.</p> <ul style="list-style-type: none"> ◆ Siehe Seite 9.

7. Steuerung

7.2. Touchscreen - Überblick



Bereich	Bezeichnung
1.	Kabinenkontrolle (Option). <ul style="list-style-type: none"> ☞ Aktivierfunktion zur Fernbedienbarkeit der Steuerung über die Klafs-Sauna APP auf dem Smartphone. ◆ Siehe Seite 11.
2.	Badeform. <ul style="list-style-type: none"> ◆ Siehe Seite 13.
3.	Statusleiste. <ul style="list-style-type: none"> ☞ Anzeige, keine Touchfunktion. ☞ Die Symbolanzeige ist abhängig von der Ausstattung. ◆ Siehe Seite 14.
4.	Digitalanzeige Badeparameter, Digitalanzeige Vorwahlbetrieb, Symbol badebereit. <ul style="list-style-type: none"> ◆ Siehe Seite 15.
5.	Sonderausstattungen, Kabinenlicht, Uhr. <ul style="list-style-type: none"> ☞ Die Symbolanzeige ist abhängig von der Ausstattung. ◆ Siehe Seite 16.
6.	Regler mit Balkenanzeige, Werteingabe. <ul style="list-style-type: none"> ◆ Siehe Seite 17.
7.	Programme, Badeparameter, Vorwahlbetrieb. <ul style="list-style-type: none"> ◆ Siehe Seite 17.

7. Steuerung

7.3. Touchscreen - Grundlagen zur Bedienung und Anzeige



Die Steuerung muss zur Bedienung am Hauptschalter eingeschaltet sein.
 ▶ Siehe Seite 18.



Die Steuerung mit einem Fingerdruck auf den Touchscreen bedienen.
 Der Touchscreen ist in Anzeigebereiche und Symbole für Funktionen unterteilt.
 Durch Antippen von angezeigten Symbolen werden Funktionen ausgelöst.
 Eine zügige Eingabe wird erreicht, wenn zwischen dem Antippen von Wertänderungen eine kurze Pause von ca. 0,5 Sekunden eingehalten wird.







Werte, die ausgewählt worden sind und geändert werden können, blinken mit 1 Hz.
 Wird länger als fünf Sekunden kein Symbol berührt oder die Wertänderung nicht durch Antippen des Symbols OK bestätigt, beendet die Steuerung die Eingabe automatisch und der alte Wert bleibt erhalten.






Fünf Minuten nach der letzten Bedienung wird die Hintergrundbeleuchtung innerhalb einer Minute in Stufen gedimmt und schließlich abgeschaltet.
 Wird das Display im gediminten oder abgeschalteten Zustand berührt, schaltet sich zuerst die Hintergrundbeleuchtung ein. Anschließend kann die Steuerung über das Display wieder bedient werden.

Beispiel

Symbol:	Anzeige/Funktion:
	Symbol. Z. B. Text, Grafik oder Zahl. Durch Antippen eines Symbols wird die Funktion ausgeführt.
	Leuchtring. Zeigt eine aktivierte oder gestartete Funktion an. Durch erneutes Antippen des entsprechenden Symbols wird die Funktion wieder deaktiviert, gestoppt oder eine Wertänderung ist möglich.
	Zahlenwert. Ein veränderbarer Zahlenwert blinkt. Nach dem Antippen lässt sich der Wert ändern. Den Zahlenwert durch Antippen des Symbols "+" erhöhen oder "-" verringern. Die Wertänderung mit dem Symbol OK bestätigen. ☞ Wird der veränderte Wert nicht innerhalb von 5 Sekunden mit OK bestätigt, beendet die Steuerung automatisch die Eingabe und der bisherige Wert bleibt erhalten.
	Balkenanzeige. Die Balkenanzeige durch Antippen des Symbols "+" erhöhen oder "-" verringern. Oder die Balkenanzeige durch Antippen analog zum Einstellwert verändern. Die Wertänderung mit dem Symbol OK bestätigen. ☞ Wird der veränderte Wert nicht innerhalb von 5 Sekunden mit OK bestätigt, beendet die Steuerung automatisch die Eingabe und der bisherige Wert bleibt erhalten.



7. Steuerung

7.4. Touchscreen - Bereich 1: Kabinenkontrolle mit Türkontaktschalter (Option)

Symbol:	Anzeige/Funktion:
	<p>Die Funktion Kabinenkontrolle zum Bedienen der Steuerung über die Klafs-Sauna APP ist nur bei installiertem und aktiviertem WLAN verfügbar.</p> <p>▶ Funktion WLAN, siehe Seite 14.</p>
	<p>Kabinenkontrolle.</p> <ul style="list-style-type: none"> ☞ Aktivierfunktion zum Bedienen der Steuerung über die Klafs-Sauna APP, z. B. mit einem Smartphone. ☞ Klafs-Sicherheitskonzept ASC. <p>Vorherige Sichtkontrolle des Kabineninnenraums, da in der Kabine keine brennbaren Gegenstände in der Nähe des Saunaofens und des Infrarotstrahlers liegen dürfen.</p> <p>Nur wenn diese Sichtkontrolle nach dem letzten Saunabesuch durchgeführt wurde, kann die Kabine über die Klafs-Sauna APP gestartet werden.</p> <p>▶ Standby. Aktivierfunktion zur Fernbedienbarkeit der Steuerung über die Klafs-Sauna APP, siehe Seite 21.</p> <p>Leuchtring blinkt: Nach dem Betätigen des Symbols Kabinenkontrolle blinkt der Leuchtring. Innerhalb von 30 Minuten die Saunatür öffnen und die Heizelemente auf brennbare Gegenstände kontrollieren und die Gegenstände entfernen. Nach dem Schließen der Saunatür bleibt der Leuchtring statisch an. Die Kabine kann nun über die Klafs-Sauna APP gestartet werden.</p> <p>Leuchtring statisch an: Die Saunakabine wurde kontrolliert. Eine Badeform kann über die Klafs-Sauna APP gestartet werden.</p> <p>Leuchtring aus: Wenn die Saunatür nach der vorherigen Sichtkontrolle und vor dem Start geöffnet wird, erlischt der Leuchtring. Die Kabine kann nicht mehr über die Klafs-Sauna APP bedient werden. Wenn die Saunatür während dem Standby für Fernbedienung bei einer Kabinentemperatur kleiner 40 °C geöffnet wird, erlischt der Leuchtring und die Steuerung muss erneut in diese Bereitschaft versetzt werden.</p>
	<p>Über die KLAFS-Sauna APP kann die Kabine nicht gestartet oder ein Badeparameter geändert werden, wenn an der Steuerung ein Wert verändert oder die Saunatür während dem Standby für Fernbedienung geöffnet worden ist.</p>




7. Steuerung

7.5. Touchscreen - Bereich 1: Kabinenkontrolle ohne Türkontaktschalter

Symbol:	Anzeige/Funktion:
	<p>Die Bedienung der Steuerung über die Klafs-Sauna APP ist nur bei installiertem und aktiviertem WLAN verfügbar.</p> <ul style="list-style-type: none"> ▶ Funktion WLAN, siehe Seite 14.
	<p>Kabinenkontrolle.</p> <ul style="list-style-type: none"> ☞ Aktivierfunktion zum Bedienen der Steuerung über die Klafs-Sauna APP, z. B. mit einem Smartphone. <p>Vorherige Sichtkontrolle des Kabineninnenraums durchführen, da in der Kabine keine brennbaren Gegenstände in der Nähe des Saunaofens und des Infrarotstrahlers liegen dürfen.</p> <p>Nur wenn diese Sichtkontrolle nach dem letzten Saunabesuch durchgeführt wurde, darf die Kabine über die Klafs-Sauna APP gestartet werden.</p> <ul style="list-style-type: none"> ☞ Stellen Sie sicher, dass während Ihrer Abwesenheit keine unbefugten Personen Zutritt zu Ihrer Saunakabine haben.

7. Steuerung

7.6. Touchscreen - Bereich 2: Badeform

Symbol:	Anzeige/Funktion:
	Badeform Sauna. ➤ Siehe Seite 23.
	Badeform SANARIUM. ➤ Siehe Seite 24.
	Badeform InfraPLUS. ➤ Siehe Seite 26.

7. Steuerung

7.7. Touchscreen - Bereich 3: Statusleiste









Die Statusleiste dient als Anzeige und ist ohne Touchfunktion.
Die Symbolanzeige ist abhängig von der Ausstattung.

Symbol:	Anzeige/Funktion:
	Das WLAN ist installiert und aktiviert. Bei installiertem WLAN-Modul erscheint der Punkt des Symbols. Wenn eine Verbindung zwischen der Steuerung und einem Router besteht, erscheinen zusätzlich die Wellen.
	Die Green Sauna ist aktiviert. Ein- und Ausschalten der Funktion erfolgt über eine separate Sensortaste an der Sauna. Bei aktiver Funktion Green Sauna können nicht benötigte Geräte ausgeschaltet werden. Die Verschlussklappe des Belüftungssystems wird geschlossen.
	Dauerleuchten: Die Nachtrocknung ist aktiviert. (Option) Blinkt: Wassermangel.
	Die Sprachsteuerung ist aktiviert.
	Die Leistungsfreigabe der Ofenheizung durch den Schlüsselschalter wird angefordert. Bei einer Änderung eines Badeparameters erscheint das Schlüsselsymbol für 30 Minuten. Die Änderung eines Badeparameters kann innerhalb von 30 Minuten über den Schlüsselschalter an der Saunakabine bestätigt werden. Bei aktiven Schlüsselfunktionen werden die Werte und das Schlüsselschaltersymbol solange angezeigt (max. 30 Minuten), bis der Schlüsselschalter betätigt wird.
	Die Ferneinschaltung ist angeschlossen. Die Bedienelemente an der Ferneinschaltung und der Steuerung sind gleichberechtigt.
TC	Die TOUCHCONTROL ist angeschlossen. Der Touchscreen an der Steuerung ist gesperrt.
ECO	Der Klima-Manager ist angeschlossen und in Betrieb. Die Ventilatorzahl steuert der Klima-Manager automatisch.
IMES	Die Klafs-IMES-1 ist angeschlossen. Es liegt keine Störung beim Datenaustausch zwischen Klafs-IMES-1 und der Steuerung vor.
	Die Steuerung befindet sich im Servicebetrieb.

7. Steuerung

7.8. Touchscreen - Bereich 4: Digitalanzeige Badeparameter, Digitalanzeige Vorwahlbetrieb, Symbol badebereit










Symbol:	Anzeige/Funktion:
	Digitalanzeige Temperatur.
	Symbol badebereit. Die eingestellte Kabinentemperatur ist erreicht.
	Digitalanzeige Uhrzeit. ▶ Uhr einstellen, siehe Seite 20.
	Digitalanzeige Luftfeuchte bei der Badeform SANARIUM.
	Digitalanzeige Restbadedauer bei gestartetem Badebetrieb.
	Digitalanzeige Vorwahlzeit.

7. Steuerung

7.9. Touchscreen - Bereich 5: Sonderausstattungen, Kabinenlicht, Uhr







Die Symbolanzeige ist abhängig von der Ausstattung.







Symbol:	Anzeige/Funktion:
	<p>Bediensperre Touchscreen. Die Steuerung kann nur nach Eingabe des Passworts über den Touchscreen bedient werden.</p> <ul style="list-style-type: none"> ○ Symbol blinkt mit 1 Hz = der Touchscreen ist bedienbar. ○ Symbol erscheint = der Touchscreen ist gesperrt. ◆ Bediensperre Touchscreen einrichten - siehe Serviceanleitung 18029, 18033, 18040. ◆ Bediensperre Touchscreen aus-/einschalten, siehe Seite 46.
	<p>Leselampe ein-/ausschalten.</p> <ul style="list-style-type: none"> ☞ Leselampe schaltet mit einer Ausschaltverzögerung von bis zu 30 Sekunden nach dem Beenden des Programms aus.
	<p>Farblicht ein-/ausschalten.</p> <ul style="list-style-type: none"> ☞ Farblicht schaltet mit einer Ausschaltverzögerung von bis zu 30 Sekunden nach dem Beenden des Programms aus.
	<p>AQUAVIVA ein-/ausschalten.</p> <ul style="list-style-type: none"> ☞ AQUAVIVA schaltet mit einer Ausschaltverzögerung von bis zu 30 Sekunden nach dem Beenden des Programms aus.
	<p>Sternenhimmel ein-/ausschalten.</p> <ul style="list-style-type: none"> ☞ Sternenhimmel schaltet mit einer Ausschaltverzögerung von bis zu 30 Sekunden nach dem Beenden des Programms aus.
	<p>Lautstärke der angeschlossenen Musikquelle einstellen.</p> <ul style="list-style-type: none"> ☞ Dieses Symbol erscheint erst nach dem Antippen des Symbols Musiktitel. ◆ Die Lautstärke einstellen, siehe Seite 44.
	<p>Musiktitel vorwählen.</p> <ul style="list-style-type: none"> ◆ Siehe Seite 43.
	<p>Ventilator einstellen.</p> <ul style="list-style-type: none"> ◆ Einstellwert ändern, siehe Seite 47.
	<p>Kabinenlicht.</p> <ul style="list-style-type: none"> ◆ Siehe Seite 19.
	<p>Uhr einstellen.</p> <ul style="list-style-type: none"> ◆ Siehe Seite 20.

7. Steuerung

7.10. Touchscreen - Bereich 6: Regler mit Balkenanzeige, Werteingabe

Symbol:	Anzeige/Funktion:
	<p>Die Balkenanzeige zeigt in 10 Stufen den Einstellwert an. Die Balkenanzeige dient zum Einstellen von z. B. Luftfeuchte, Lautstärke, Ventilatorgeschwindigkeit, Duftstoff, InfraPLUS Intensität.</p> <ul style="list-style-type: none"> ☞ Den Einstellwert der Balkenanzeige durch Antippen des Balkens wie einen Schieberegler bedienen oder durch Antippen des Symbols "+" erhöhen oder "-" verringern. ☞ Wird der veränderte Wert nicht innerhalb von 5 Sekunden mit OK bestätigt, beendet die Steuerung automatisch die Eingabe und der bisherige Wert bleibt erhalten.
	<p>Minus. Wert verringern. Darstellung über Digitalanzeige oder Balkenanzeige.</p>
	<p>Auswahl übernehmen. Speichern eines veränderten Werts.</p>
	<p>Plus. Wert erhöhen. Darstellung über Digitalanzeige oder Balkenanzeige.</p>

7.11. Touchscreen - Bereich 7: Programme, Badeparameter, Vorwahlbetrieb

Symbol:	Anzeige/Funktion:
	<p>Standardprogramm/Individualprogramm wählen. ➤ Siehe Seite 38.</p>
	<p>Temperatur einstellen. ➤ Siehe Seite 40.</p>
	<p>Luftfeuchte SANARIUM einstellen. ➤ Siehe Seite 40.</p>
	<p>InfraPLUS einstellen. ➤ Siehe Seite 41.</p>
	<p>Badedauer einstellen. ➤ Siehe Seite 42.</p>
	<p>Vorwahlbetrieb einstellen. ➤ Siehe Seite 42.</p>

8. Grundfunktionen und Einstellungen

8.1. Netzspannung am Hauptschalter ein-/ausschalten

Netzspannung einschalten

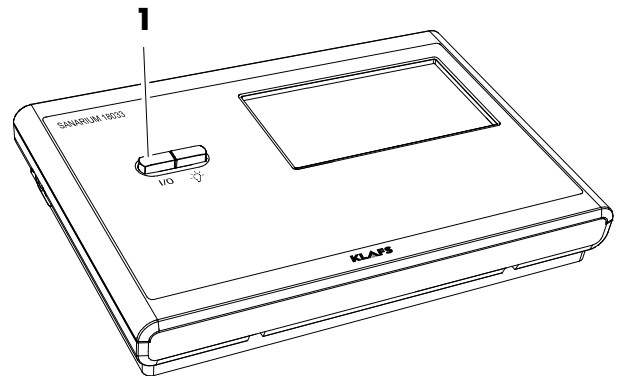
1. Die Taste (1) drücken.

Die Steuerung wird Standby geschaltet.

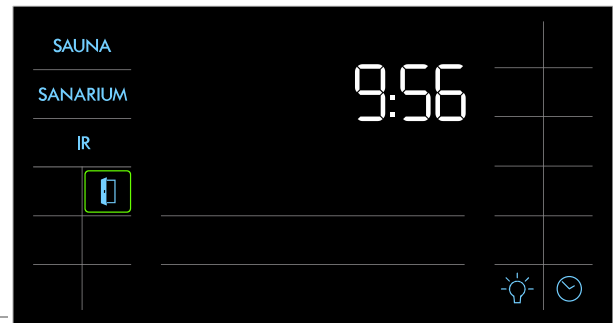
Bei eingeschalteter Steuerung erscheinen folgende Symbole: Badeform, Ein/Aus, Kabinenlicht und Uhrzeit.

Die Steuerung ist nun über den Touchscreen bedienbar.

► Standby, siehe Seite 21.



Fünf Minuten nach der letzten Bedienung wird die Hintergrundbeleuchtung innerhalb einer Minute in Stufen gedimmt und schließlich abgeschaltet. Wird das Display im gedimmten oder abgeschalteten Zustand berührt, schaltet sich zuerst die Hintergrundbeleuchtung ein. Anschließend kann die Steuerung über das Display wieder bedient werden.



Netzspannung ausschalten

1. Die Taste (1) drücken.

Bei ausgeschalteter Steuerung hat der Touchscreen keine Anzeige.

☞ Das Kabinenlicht lässt sich auch bei ausgeschalteter Steuerung einschalten.

☞ Die Uhr läuft weiter.

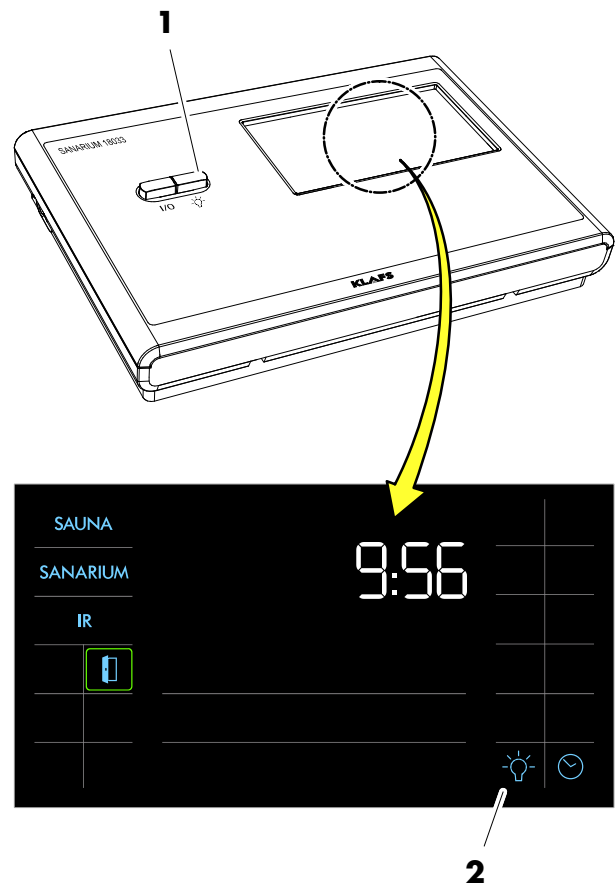
8. Grundfunktionen und Einstellungen

8.2. Kabinenlicht ein-/ausschalten

1. Die Taste (1) drücken.
2. Oder bei eingeschalteter Steuerung das Symbol (2) antippen.

Das Kabinenlicht schaltet ein bzw. aus.

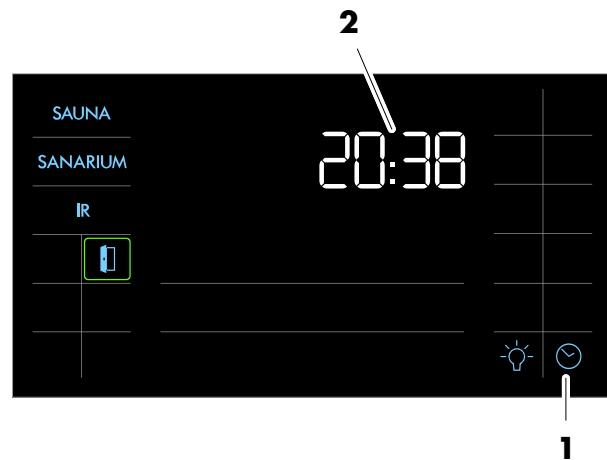
- ☞ Das Kabinenlicht lässt sich auch bei ausgeschaltetem Hauptschalter am Taster (1) einschalten.



8. Grundfunktionen und Einstellungen

8.3. Uhr einstellen

1. Das Symbol (1) oder (2) antippen.
Die Ziffern der Stundenanzeige blinken.



2. Den Wert für die Stunde durch Antippen der Symbole +/- ändern.
3. Den eingestellten Wert durch Antippen des Symbols OK bestätigen.

Die Ziffern der Minutenanzeige blinken.

4. Den Wert für die Minuten durch Antippen der Symbole +/- ändern.
5. Den eingestellten Wert durch Antippen des Symbols OK bestätigen.

Die Uhrzeiteinstellung ist abgeschlossen.

- ☞ Wird der veränderte Wert nicht innerhalb von 5 Sekunden mit OK bestätigt, beendet die Steuerung automatisch die Eingabe und der bisherige Wert bleibt erhalten.
- ☞ Die interne Uhr verfügt bei Stromausfall über eine Gangreserve von einigen Monaten.

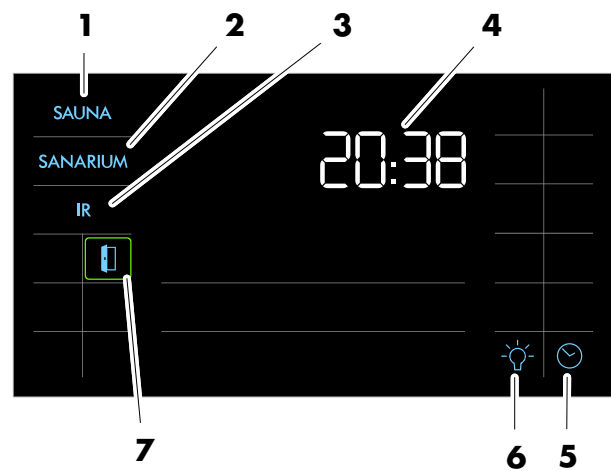


8. Grundfunktionen und Einstellungen

8.4. Standby

Im Standby zeigt der Touchscreen folgende Symbole an:

- Sauna (1)
- SANARIUM (2)
- InfraPLUS (3)
- Uhrzeit (4)
- Uhr einstellen (5)
- Kabinenlicht (6)
- Kabinenkontrolle mit (aktivem) Leuchtring (7) (Option).



Erfolgt keine Bedienung, wird die Hintergrundbeleuchtung nach 5 Minuten automatisch ausgeschaltet.

- ◆ Aktivierfunktion zur Fernbedienbarkeit der Steuerung über die Klafs-Sauna APP z. B. auf dem Smartphone, siehe Seite 11. Kabinenkontrolle.

☞ Die Steuerung ist im Standby jederzeit über den Touchscreen bedienbar.



Die Funktion Kabinenkontrolle zur Fernbedienbarkeit der Steuerung über die Klafs-Sauna APP ist nur bei installiertem und aktiviertem WLAN verfügbar.

- ◆ Funktion WLAN, siehe Seite 14.

8. Grundfunktionen und Einstellungen

8.5. Wasserhärte einstellen



Voraussetzung:

- Die Wasserhärte für die Einstellung an der Steuerung beim zuständigen Wasserwerk erfragen.
- Die Badeform SANARIUM starten.

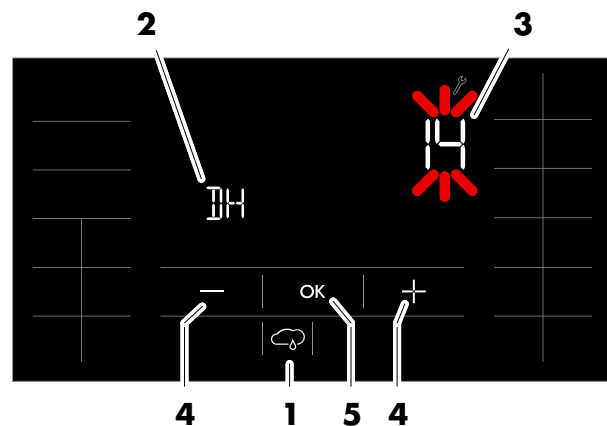
1. Das Symbol (1) antippen.

Der Bildschirm für die Feuchteinstellung wird angezeigt.

2. Das Symbol (1) erneut zweimal innerhalb von einer Sekunde antippen.

Die Anzeige (2) zeigt nun "dH" an.

Die Anzeige (3) blinkt und zeigt die aktuell eingestellte Wasserhärte an.



☞ Der Einstellbereich liegt zwischen 0 und 30 °dH.

☞ Standardeinstellung 15 °dH.

☞ Wird die Wasserhärte auf 0 °dH eingestellt, ist die Aufforderung zur Verdampferwartung deaktiviert.

3. Den Wert für die Wasserhärte durch Antippen der Symbole +/- (4) ändern.

4. Den eingestellten Wert durch Antippen des Symbols (5) OK übernehmen.

Umrechnungstabelle Wasserhärte

		°dH	°e	°fH	ppm	mval/l	mmol/l
Deutsche Grad	1 °dH =	1	1,253	1,78	17,8	0,357	0,1783
Englische Grad	1 °e =	0,798	1	1,42	14,3	0,285	0,142
Französische Grad	1 °fH =	0,560	0,702	1	10	0,2	0,1

9. Bedienen

9.1. Badeform Sauna



Brandgefahr!

Kontrollieren Sie immer vor Inbetriebnahme der Steuerung, dass in der Kabine keine brennbaren Gegenstände in der Nähe des Saunaofens und des Infrarotstrahlers liegen.



Zum Saunieren den Wassertank vom Verdampfer entleeren.

➤ Verdampfer außer Betrieb nehmen, siehe Seite 36.



Bei eingebautem Schlüsselschalter (Option) muss die Veränderung eines Badeparameters an der Saunakabine über den Schlüsselschalter innerhalb von 30 Minuten bestätigt werden.

Nach der Bestätigung erlischt das Symbol Schlüsselschalter im Display.

Badeform Sauna starten

1. Das Symbol (1) antippen.

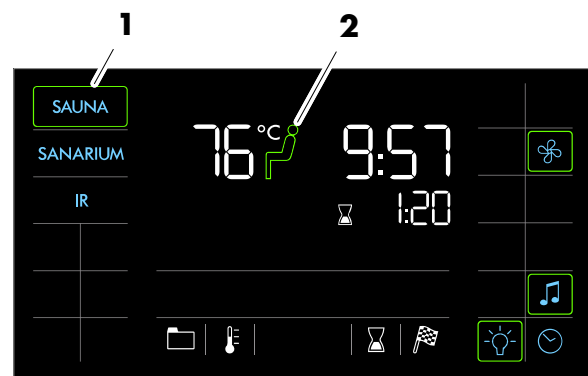
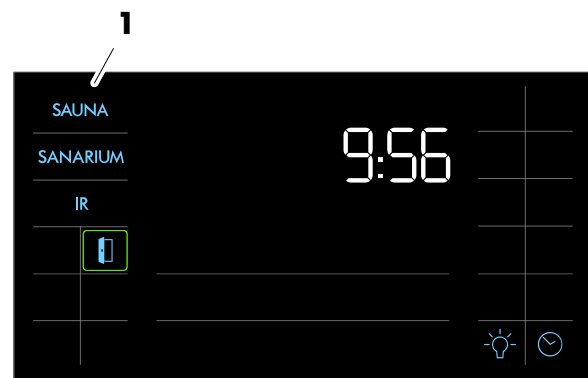
Die Badeparameter blinken für ca. 3 Sekunden. Danach wird automatisch das zuletzt verwendete Programm der gewählten Badeform gestartet.

Der Leuchtring für SAUNA wird angezeigt.

Der Saunaofen schaltet ein und die Kabine wird aufgeheizt.

Erreicht die Kabine die vorgewählte Temperatur, erscheint das Symbol (2). Die Kabine ist badebereit.

- Ein gespeichertes Programm der gewählten Badeform starten, siehe Seite 38.
- Die Temperatur ändern, siehe Seite 40.
- Die Badedauer ändern, siehe Seite 42.



Badeform Sauna beenden

1. Das Symbol (1) antippen.

Die Badeform wird beendet.

Der Leuchtring erlischt.

Die Steuerung schaltet anschließend in Standby.

9. Bedienen

9.2. Badeform SANARIUM



Brandgefahr!

Kontrollieren Sie immer vor Inbetriebnahme der Steuerung, dass in der Kabine keine brennbaren Gegenstände in der Nähe des Saunaofens und des Infrarotstrahlers liegen.



Bei eingebautem Schlüsselschalter (Option) muss die Veränderung eines Badeparameters an der Saunakabine über den Schlüsselschalter innerhalb von 30 Minuten bestätigt werden.

Nach der Bestätigung erlischt das Symbol Schlüsselschalter im Display.

SANARIUM starten

- ☞ Zur Badeform SANARIUM zuvor den Verdampfer in Betrieb nehmen.
- ◆ Den Verdampfer vorbereiten, siehe Seite 34.

1. Das Symbol (1) antippen.

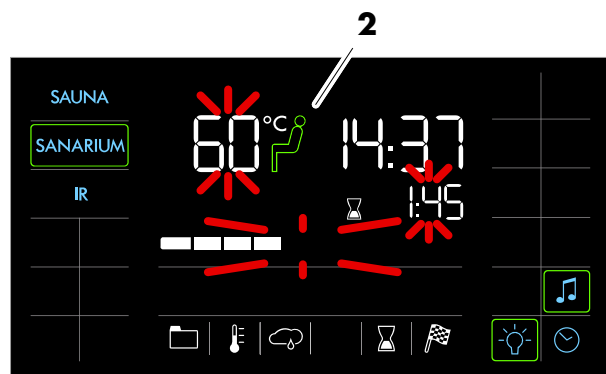
Die Badeparameter blinken für ca. 3 Sekunden. Danach wird automatisch das zuletzt verwendete Programm der gewählten Badeform gestartet.

Der Leuchtring für SANARIUM wird angezeigt.

Der Saunaofen schaltet ein und die Kabine wird aufgeheizt.

Erreicht die Kabine die vorgewählte Temperatur, erscheint das Symbol (2). Die Kabine ist badebereit.

- ◆ Ein gespeichertes Programm der gewählten Badeform starten, siehe Seite 38.
- ◆ Die Temperatur ändern, siehe Seite 40.
- ◆ Die Luftfeuchte ändern, siehe Seite 40.
- ◆ Die Badedauer ändern, siehe Seite 42.



Fortsetzung nächste Seite

9. Bedienen

9.2. Badeform SANARIUM

Fortsetzung

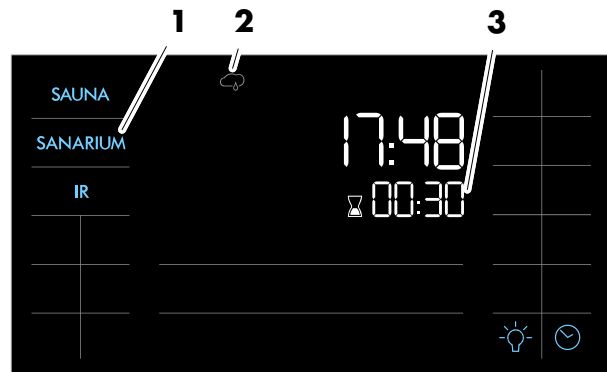
SANARIUM beenden

1. Das Symbol (1) antippen.

Die Badeform wird beendet. Der Leuchtring erlischt.

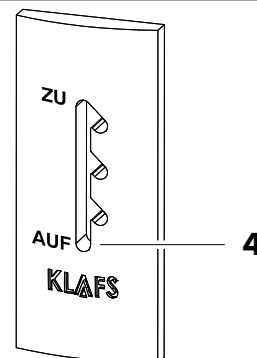
Automatisches Nachlaufprogramm nach dem Betreiben der Badeform SANARIUM

- Bei eingebautem Abluftwandelement: Die Abluftöffnung in Stellung 4 einrasten.
- ☞ War das SANARIUM länger als 10 Minuten in Betrieb, startet nach dem Beenden automatisch das Nachlaufprogramm. Das Symbol (2) wird angezeigt. Die noch verbleibende Programmzeit zum Nachlaufprogramm wird an der Digitalanzeige (3) angezeigt.
- ☞ Der Saunaofen heizt erneut auf, dadurch entsteht ein erhöhter Luftwechsel. So wird die Kabine belüftet.
- ☞ Nach Ablauf des Nachlaufprogramms schaltet die Steuerung automatisch in Standby. Im Display erscheint die Uhrzeit.



Kabine belüften

- ☞ Die Kabine nach dem Betreiben der Badeform Sauna-/SANARIUM oder dem Nachlaufprogramm durch Öffnen der Kabinentür belüften.
- ☞ Die Abluftklappe (Option) während der Kabinenbelüftung ganz öffnen (4).



9. Bedienen

9.3. Badeform InfraPLUS (Option)



Brandgefahr!

Kontrollieren Sie immer vor Inbetriebnahme der Steuerung, dass in der Kabine keine brennbaren Gegenstände in der Nähe des Saunaofens und des Infrarotstrahlers liegen.



Bei eingebautem Schlüsselschalter (Option) muss die Veränderung eines Badeparameters an der Saunakabine über den Schlüsselschalter innerhalb von 30 Minuten bestätigt werden.

Nach der Bestätigung erlischt das Symbol Schlüsselschalter im Display.

InfraPLUS starten

1. Das Symbol (1) antippen.

Die Badeparameter blinken für ca. 3 Sekunden. Danach wird automatisch das zuletzt verwendete Programm der gewählten Badeform gestartet.

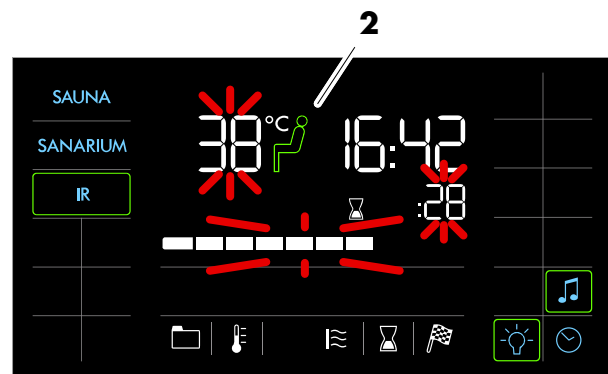
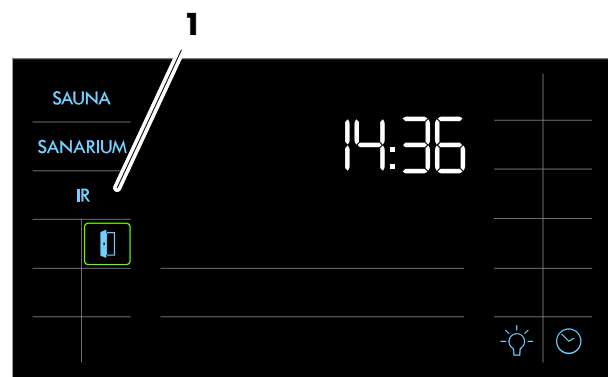
Der Leuchtring für InfraPLUS wird angezeigt.

Der Saunaofen und der Infrarotstrahler InfraPLUS schaltet ein. Die Kabine wird aufgeheizt.

☞ Der Infrarotstrahler wird nicht eingeschaltet bei einer Kabinentemperatur über 50 °C, z. B. durch einen vorherigen Sauna- oder SANARIUM-Betrieb.

Erreicht die Kabine die vorgewählte Temperatur, erscheint das Symbol (2). Die Kabine ist badebereit.

- ◆ Ein gespeichertes Programm der gewählten Badeform starten, siehe Seite 38.
- ◆ Die Intensität bei InfraPLUS ändern, siehe Seite 41.
- ◆ Die Badedauer ändern, siehe Seite 42.



Fortsetzung nächste Seite

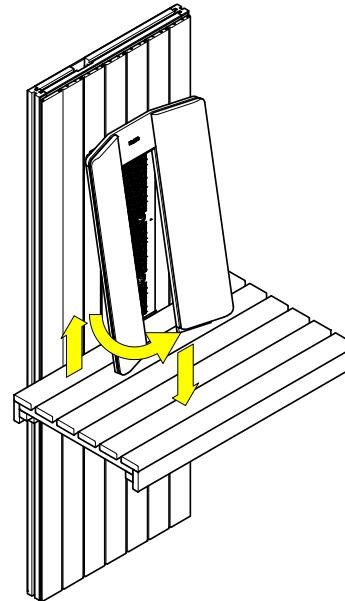
9. Bedienen

9.3. Badeform InfraPLUS (Option)

Fortsetzung

InfraPLUS starten

2. In die Kabine gehen und die Rückenlehne in Stellung bringen.
Dazu die Rückenlehne anheben, unten herausschwenken und auf der Liege absetzen.
 3. Ein Handtuch auf die Sitzfläche legen.
 4. Mit freiem Oberkörper vor dem Infrarotstrahler Platz nehmen.
- ☞ Der Infrarotstrahler wird über die Haut-Temperatur-Messung (SensoCare) geregelt.

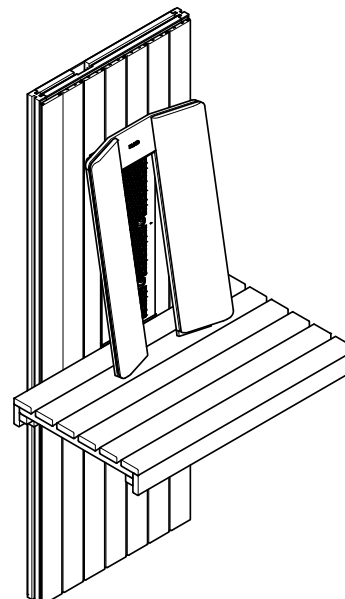


SensoCare:

- Vollautomatische Wärmeintensitätsregelung
- Im Infrarotstrahler integrierte Sensoren
- Vermeidung zu hoher Temperaturen auf der Haut
- SensoCare misst an vier Stellen berührungslos die Hauttemperatur und startet automatisch den Infrarotstrahler (bei unbekleidetem Oberkörper)
- Die sanfte Erwärmung erfolgt in mehreren Stufen.

Badeform InfraPLUS neu starten

- ☞ Stehen Sie vom Infrarotsitz auf und warten sie mindestens 10 Sekunden bevor Sie sich wieder setzen. Nachdem Sie erneut Platz genommen haben, solange warten, bis die Infrarotstrahler wieder einschalten und die verbleibende Programmlaufzeit angezeigt wird.



Fortsetzung nächste Seite

9. Bedienen

9.3. Badeform InfraPLUS (Option)

Fortsetzung

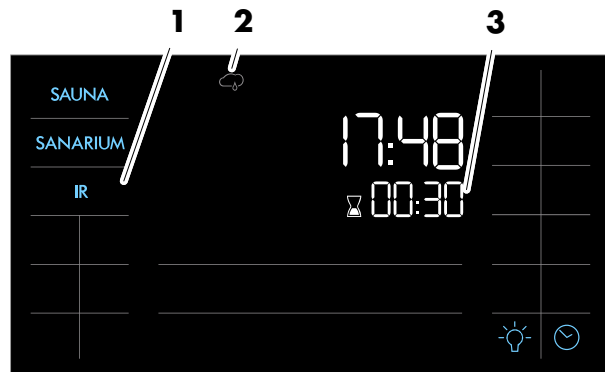
InfraPLUS beenden

1. Das Symbol (1) antippen.

Die Badeform wird beendet. Der Leuchtring erlischt.

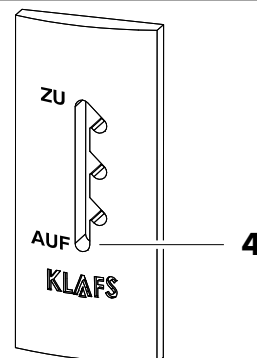
Automatisches Nachlaufprogramm nach dem Betreiben der Badeform InfraPLUS

1. Bei eingebautem Abluftwandelement: Die Abluftöffnung in Stellung 4 einrasten.
- ☞ War InfraPLUS länger als 10 Minuten in Betrieb, startet nach dem Beenden automatisch das Nachlaufprogramm. Das Symbol (2) wird angezeigt. Die noch verbleibende Programmzeit zum Nachlaufprogramm wird an der Digitalanzeige (3) angezeigt.
- ☞ Der Saunaofen heizt erneut auf, dadurch entsteht ein erhöhter Luftwechsel. So wird die Kabine belüftet.
- ☞ Nach Ablauf des Nachlaufprogramms schaltet die Steuerung automatisch in Standby. Im Display erscheint die Uhrzeit.



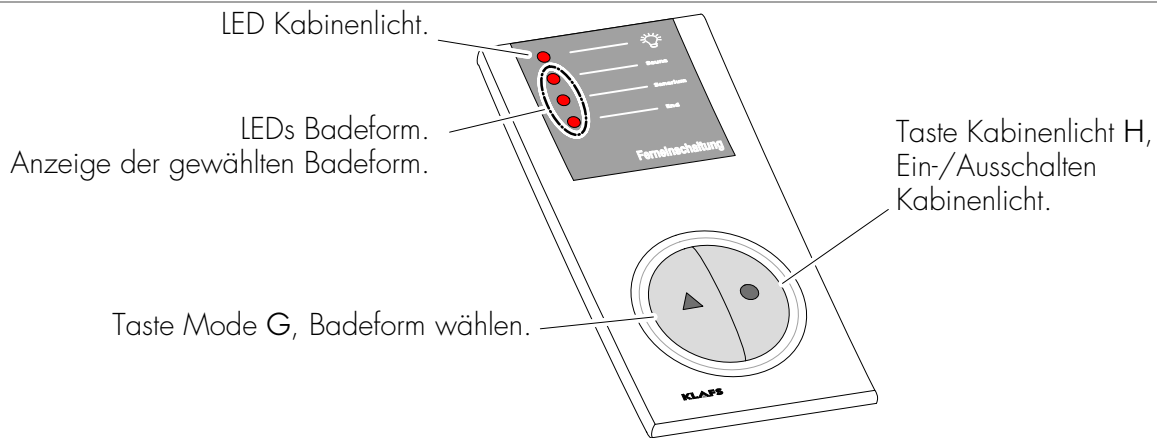
Kabine belüften

- ☞ Die Kabine nach dem Betreiben der Badeform Sauna-/SANARIUM/InfraPLUS oder dem Nachlaufprogramm durch Öffnen der Kabinentür belüften.
- ☞ Die Abluftklappe (Option) während der Kabinenbelüftung ganz öffnen (4).



9. Bedienen

9.4. Ferneinschaltung (Option)



Die Ferneinschaltung ist als Option lieferbar. Den Lieferumfang entnehmen Sie den Lieferpapieren.

Funktion

Die Ferneinschaltung dient zum:

- Starten und Beenden der Badeform Sauna/SANARIUM
- Wählen der Badeform
- Ein- und Ausschalten des Kabinenlichts.

Bei angeschlossener Ferneinschaltung erscheint das Symbol  im Display der Steuerung.

☞ Das Kabinenlicht und die Badeform an der Ferneinschaltung und an der Steuerung sind unabhängig voneinander bedienbar.

Kabinenlicht ein-/ausschalten


1. Die Taste Kabinenlicht H  drücken.
- ☞ Bei laufendem Badebetrieb ist das Ausschalten verriegelt.

Badebetrieb ein-/ausschalten



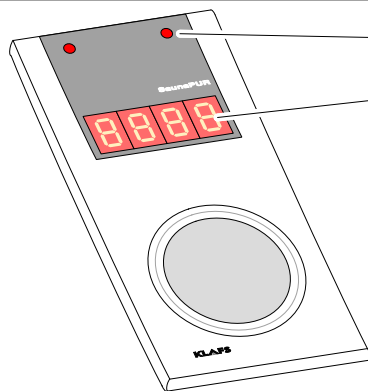
Brandgefahr!

Kontrollieren Sie immer vor Inbetriebnahme der Steuerung, dass in der Kabine keine brennbaren Gegenstände in der Nähe des Saunaofens und des Infrarotstrahlers liegen.

1. Den Hauptschalter an der Steuerung einschalten.
 2. Die Taste Mode G  drücken. Die LED der gewählten Badeform leuchtet.
 3. Drei Sekunden nach der letzten Tastenbetätigung startet automatisch die gewählte Badeform.
- ☞ Mit jedem weiteren Tastendruck wird die nächste Badeform angewählt.
- ◆ Soll ein anderes Programm für die gewählte Badeform gestartet werden, siehe Seite 38.
- ☞ War vor Programmende das SANARIUM länger als 10 Minuten in Betrieb, startet mit Programmende automatisch das Nachlaufprogramm. Während des Nachlaufprogramms blinkt die LED END auf dem Display der Ferneinschaltung. Nach Ablauf des Nachlaufprogramms erlischt die LED.
- ◆ Weitere Bedienschritte zum Nachlaufprogramm, siehe Seite 25.

9. Bedienen

9.5. Innenanzeige (Option), mit/ohne IR-Empfänger



LED IR-Empfänger.

7-Segment-Anzeige.

Display-Anzeige bei Bedienung über Fernbedienung (Option).

Sauna - Uhrzeit **19.21**

Sauna - Ist-Temperatur **95°C**

SANARIUM - Ist-Feuchte **55R.F.**

Sollfeuchte **F 10**

Solltemperatur **t 100**

Restbadedauer **325**

Schaltzustand On/Off **OFF**

Programmende **End.**

Programmende Nachrocknung **End.**

IR-Fernbedienung Funktion nicht verfügbar. **-no-**

Den Lieferumfang entnehmen Sie den Lieferpapieren.

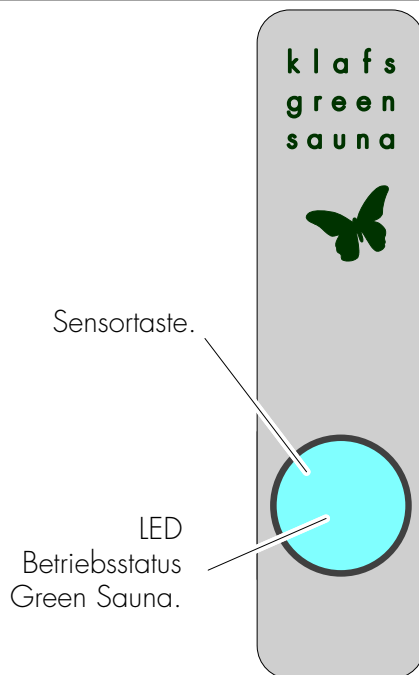
Funktion

Die vierstellige 7-Segment-Anzeige zeigt abwechselnd folgende Informationen an:

- Uhrzeit
- Ist-Temperatur
- Ist-Feuchte
- Sollfeuchte
- Solltemperatur
- Restbadedauer
- Schaltzustand
- Programmende.

9. Bedienen

9.6. Taste Green Sauna



Betriebsstatus Green Sauna:

LED leuchtet grün = Green Sauna aktiv.
 Kein Badebetrieb.
 Nicht benötigte Geräte können ausgeschaltet werden.

LED leuchtet blau = Green Sauna Standby.
 Badebetrieb.
 Benötigte Geräte können eingeschaltet werden.

- ☞ Nach dem Einschalten der Spannungsversorgung zur Saunakabine wird die Funktion Green Sauna automatisch eingeschaltet. Die LED leuchtet grün.

Funktion Green Sauna einschalten

- ☞ Beim Verlassen der Badekabine können nicht benötigte Geräte abgeschaltet werden.

1. Die Sensortaste betätigen. Die LED leuchtet grün.

Die Green Sauna ist aktiv.

Funktion Green Sauna ausschalten

- ☞ Beim Betreten der Badekabine können benötigte Geräte eingeschaltet werden.

1. Die Sensortaste betätigen. Die LED leuchtet blau.

Die Green Sauna wird Standby geschaltet.



Der LED-Betriebsstatus der Taste Green Sauna ändert nicht die Leuchtfarbe, wenn durch die Sprachsteuerung die Funktion Green Sauna ein- oder ausgeschaltet wird.

9. Bedienen

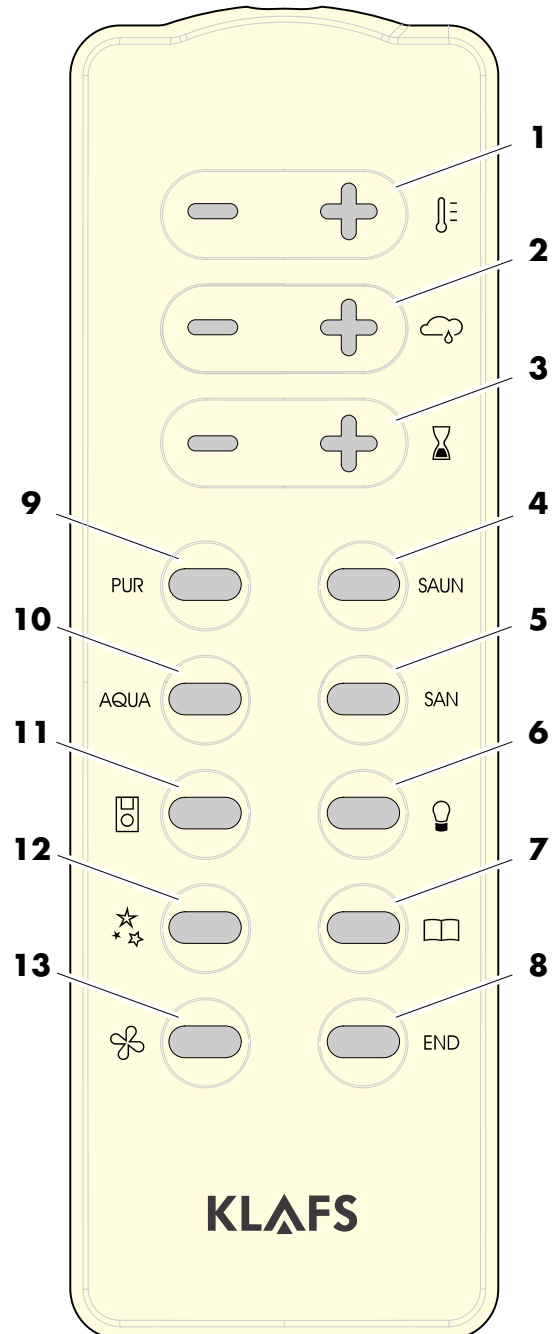
9.7. WELLCONTROL (Option)



Mit der WELLCONTROL ist eine Bedienung der Sauna-Steuerung über die Innenanzeige mit Infrarotsensor möglich. AQUAVIVA, Sternenhimmel, Farblicht und Leselampe schalten mit einer Ausschaltverzögerung von bis zu 30 Sekunden nach dem Beenden des Programms aus.

Tastenfunktionen der WELLCONTROL:

1. Temperatur verändern.
2. Feuchte verändern.
☞ Option: Nur bei SANARIUM-Steuerung.
3. Badedauer verändern.
4. Badeform Sauna starten.
☞ Das zuletzt gewählte Programm wird gestartet.
5. Badeform SANARIUM starten.
☞ Option: Nur bei SANARIUM-Steuerung.
☞ Das zuletzt gewählte Programm wird gestartet.
6. Kabinenlicht ein-/ausschalten.
7. Leselampe ein-/ausschalten.
☞ Voraussetzung: IMES-1.
8. Badebetrieb beenden.
9. Badeform SaunaPUR aktivieren.
10. AQUAVIVA ein-/ausschalten.
☞ Voraussetzung: CAN-Verbindung.
11. Farblicht ein-/ausschalten.
☞ Voraussetzung: IMES-1.
12. Sternenhimmel ein-/ausschalten.
☞ Voraussetzung: CAN-Verbindung.
13. Ventilator ein-/ausschalten.



Fortsetzung nächste Seite

9. Bedienen

9.7. WELLCONTROL (Option)

Fortsetzung

Anzeigebeispiele an der Innenanzeige mit Infrarotsensor

Die Innenanzeige zeigt die Schalt- und Einstellfunktionen an, die über WELLCONTROL eingestellt worden sind.

(Option: SANARIUM-Steuerung)

Sollfeuchte	F 10
Solltemperatur	t 100
Restbadedauer	325
Schaltzustand On/Off	OFF
Programmende	End.



Batteriewechsel!

Es darf nur eine Batterie mit einer Temperaturzulassung bis 130 °C eingesetzt werden. Bei Batterien mit einer geringeren Temperaturzulassung kann die Batterie auslaufen oder eine exotherme Oxidationsreaktion (Explosion) hervorgerufen werden.

Batterietyp Fa. Tadiran Typ: SL-560/S.

Zu beziehen z. B. bei Klafs mit der Artikelnummer 30601167.

9. Bedienen

9.8. PLURIS - Verdampfer in Betrieb nehmen



Brandgefahr!

Kontrollieren Sie immer vor der Inbetriebnahme, dass in der Kabine keine brennbaren Gegenstände in der Nähe des Saunaofens liegen.

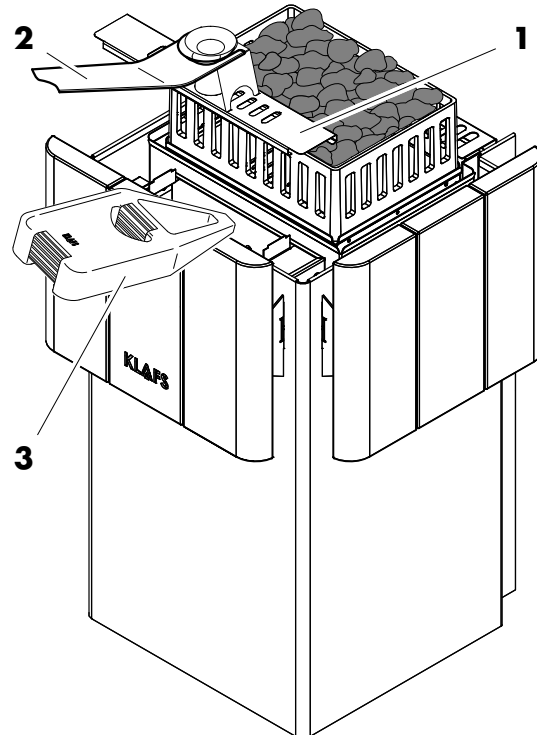


Heiße Oberflächen - Verbrühungsgefahr!

Die Abdeckung (1) ist direkt nach dem Badebetrieb noch heiß. Finger und Hände vor Verbrennungen schützen.

Verdampfer mit Wasser befüllen

1. Die Abdeckung (1) mit Hilfe der Aromagabel (2) abnehmen.
2. Den Wasserbehälter (3) über die Öffnung mit Wasser befüllen.
- ☞ Füllmenge maximal 7 Liter Wasser.
3. Die Abdeckung (1) wieder auflegen.



Duftstoff in den Aromakelch füllen



Heiße Oberflächen - Verbrühungsgefahr!

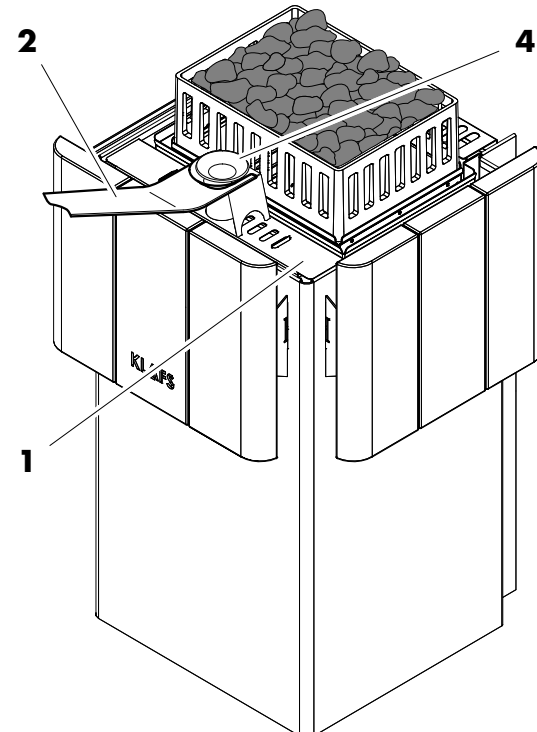
Die Abdeckung (1) ist direkt nach dem Badebetrieb noch heiß. Finger und Hände vor Verbrennungen schützen.



Brandgefahr!

Den Aromakelch nicht am Saunaofen befüllen.

1. Die Abdeckung (1) mit Hilfe der Aromagabel (2) abnehmen.
2. Den Aromakelch (4) mit verdünntem Duftstoff befüllen.
3. Die Abdeckung (1) wieder auflegen.



Fortsetzung nächste Seite

9. Bedienen

9.8. PLURIS - Verdampfer in Betrieb nehmen

Fortsetzung

Kräuterkissen auflegen (Option)

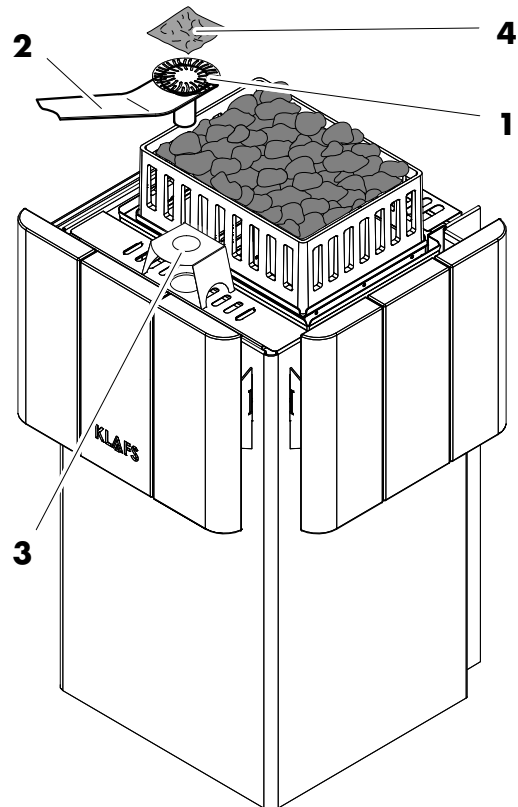
**Brandgefahr!**

Das Kräuterkissen (4) nicht auf die heißen Steine legen.



Nur die von Klafs vorgegebenen Kräuterkissen auflegen.

1. Kräuterkissenaufnahme (1) mit der Aromagabel (2) vom Dampfaustrittskörper (3) nehmen.
2. Kräuterkissen (4) auf die Kräuterkissenaufnahme legen.
3. Kräuterkissenaufnahme (1) wieder in den Dampfaustrittskörper (3) einsetzen.



9. Bedienen

9.9. PLURIS - Verdampfer außer Betrieb nehmen

Restwasser ablassen



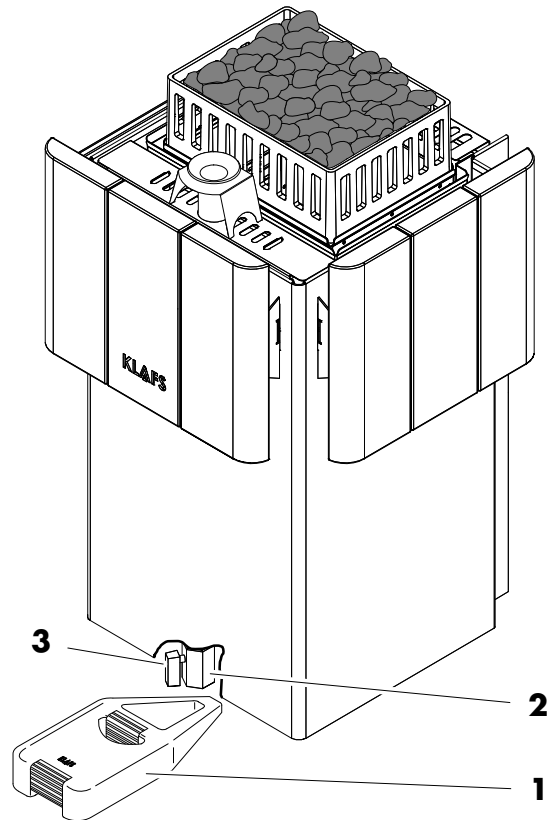
Das Restwasser nach jedem Badebetrieb ablassen.



Heiße Oberflächen - Verbrühungsgefahr!

Das Restwasser ist direkt nach dem Badebetrieb noch heiß. Finger und Hände vor Verbrühungen schützen.

1. Die Einfüllkanne (1) unter den Auslass (2) stellen.
2. Den Ablasshahn (3) öffnen.
3. Nachdem der Verdampfer entleert ist, den Ablasshahn (3) wieder schließen.
4. Die Einfüllkanne (1) entleeren.



Aromakelch leeren

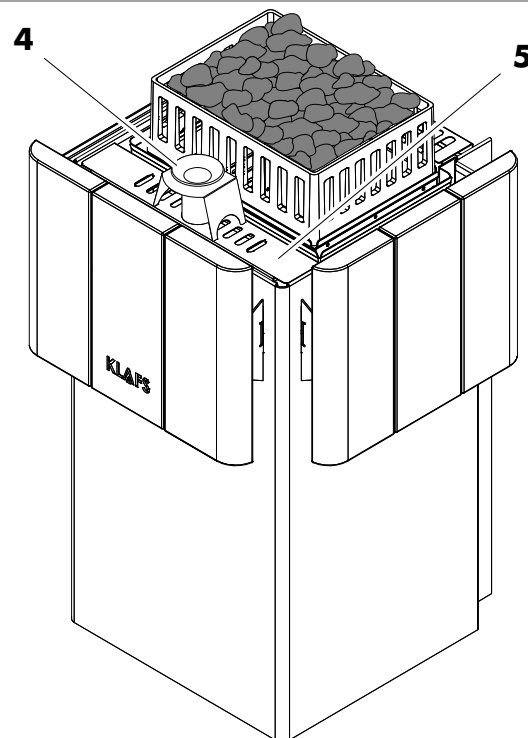


Heiße Oberflächen - Verbrühungsgefahr!

Der Aromakelch (4) ist direkt nach dem Badebetrieb noch heiß.

Finger und Hände vor Verbrühungen schützen.

1. Den Aromakelch (4) mit der Aromagabel von der Abdeckung (5) nehmen.
2. Den Aromakelch mit Wasser ausspülen.
3. Den Aromakelch (4) wieder auf die Abdeckung (5) setzen.



Fortsetzung nächste Seite

9. Bedienen

9.9. PLURIS - Verdampfer außer Betrieb nehmen

Fortsetzung

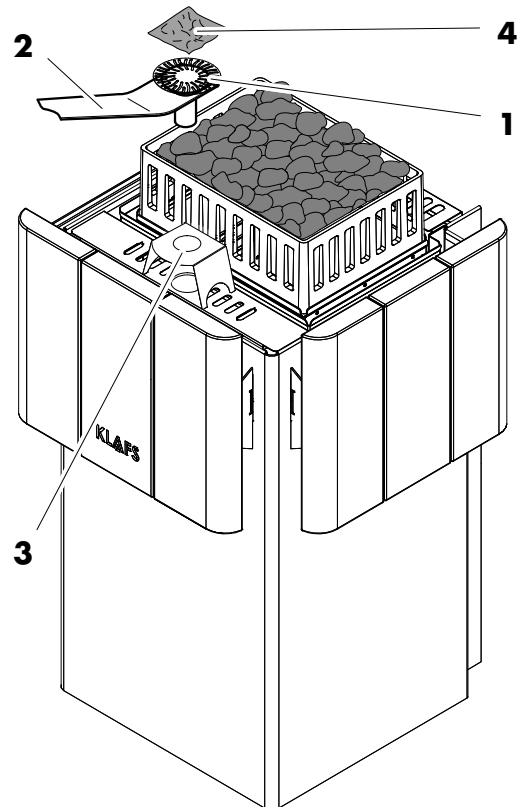
Kräuterkissen entnehmen (Option)



Verbrühungsgefahr!

Die Kräuterkissenaufnahme ist direkt nach dem Badebetrieb noch heiß.

1. Kräuterkissenaufnahme (1) mit der Aromagabel (2) vom Dampfaustrittskörper (3) nehmen.
2. Kräuterkissen (4) entsorgen.
3. Kräuterkissenaufnahme (1) wieder in den Dampfaustrittskörper (3) einsetzen.



10. Individuell einstellen

10.1. Standardprogramm/Individualprogramm wählen



Für die Badeform Sauna, SANARIUM* oder InfraPLUS** (Option) steht je ein Individualprogramm (Pr 1) für persönliche Einstellungen der Badeparameter (Temperatur, Luftfeuchte*, Intensität** und Badedauer) zur Verfügung. Für die Badeform Sauna stehen drei, für die Badeform SANARIUM* oder InfraPLUS** (Option) stehen vier Standardprogramme mit fest hinterlegten Einstellungen der Badeparameter zur Verfügung.

Eine Änderung eines Badeparameters wird automatisch im Individualprogramm (Pr 1) der gewählten Badeform gespeichert.

Entsprechen die persönlich eingestellten Badeparameter den Einstellungen eines Standardprogramms wird automatisch das Standardprogramm gewählt.

☞ *) Der Badeparameter Luftfeuchte ist nur bei der Badeform SANARIUM verfügbar.

☞ **) Der Badeparameter Intensität ist nur bei der Badeform InfraPLUS (Option) verfügbar.

Programm auswählen und starten

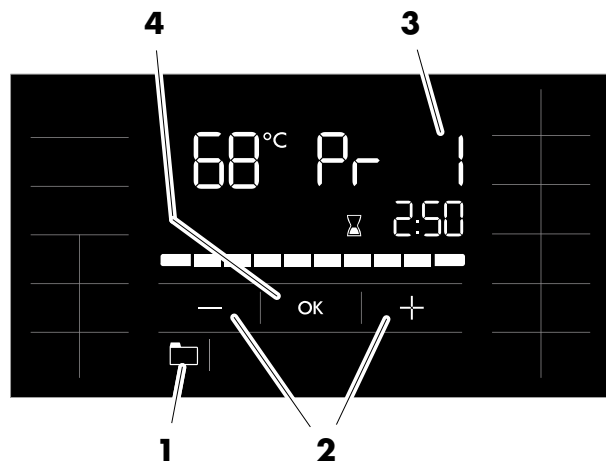
☞ Vorbedingung: Die gewünschte Badeform durch Antippen des Symbols Sauna, SANARIUM* oder InfraPLUS** wählen.

1. Das Symbol (1) antippen.
2. Das gewünschte Programm durch Antippen der Symbole +/- (2) auswählen.

Der Speicherplatz des ausgewählten Programms (3) wird angezeigt.

Die gespeicherten Badeparameter wie Temperatur, Luftfeuchte*, Intensität** oder Badedauer werden zum ausgewählten Programm angezeigt.

3. Das ausgewählte Programm durch Antippen des Symbols (4) OK starten.
- ☞ Wird der veränderte Wert nicht innerhalb von 5 Sekunden mit OK bestätigt, beendet die Steuerung automatisch die Eingabe und der bisherige Wert bleibt erhalten.







Fortsetzung nächste Seite

10. Individuell einstellen




10.1. Standardprogramm/Individualprogramm wählen

Fortsetzung

Programme:

Sauna		Temperatur		SANARIUM		Luftfeuchte	
1	Individualprogramm	1	Individualprogramm	1	Individualprogramm	Individualprogramm	
2	80 °C	2	50 °C	2	50 °C		ca. 35 g/m ³
3	90 °C	3	55 °C	3	55 °C		ca. 50 g/m ³
4	95 °C	4	60 °C	4	60 °C		ca. 70 g/m ³
		5	70 °C	5	70 °C		ca. 70 g/m ³

InfraPLUS (Option)

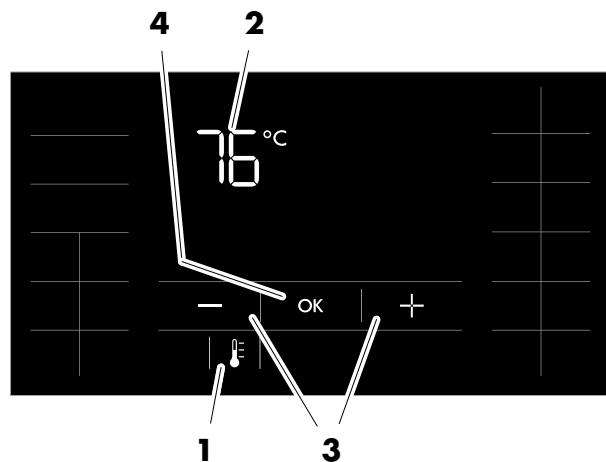
Badedauer		InfraPLUS (Option)		Intensität	
1	Individualprogramm	1	Individualprogramm	1	Individualprogramm
2	20 Minuten	2	Balkenzahl 2	2	 Soft
3	25 Minuten	3	Balkenzahl 6	3	 Medium
4	30 Minuten	4	Balkenzahl 10	4	 Intensiv

10. Individuell einstellen

10.2. Temperatur einstellen

Temperatur ändern

- Das Symbol (1) oder (2) antippen.
Die Anzeige der Temperatur (2) blinkt.
 - Die gewünschte Temperatur durch Antippen der Symbole +/- (3) einstellen.
 - Die eingestellte Temperatur durch Antippen des Symbols (4) OK übernehmen.
- ☞ Wird der veränderte Wert nicht innerhalb von 5 Sekunden mit OK bestätigt, beendet die Steuerung automatisch die Eingabe und der bisherige Wert bleibt erhalten.



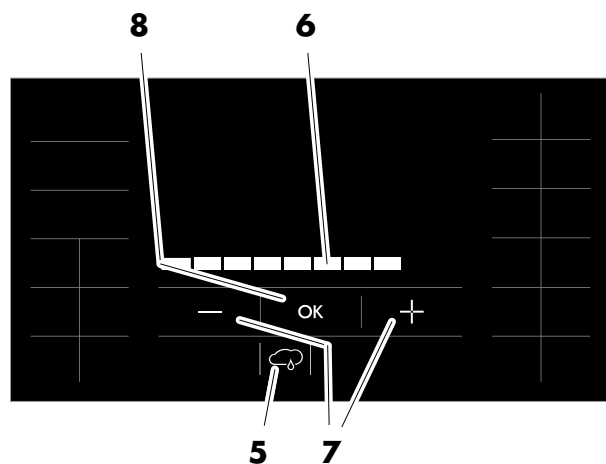
10.3. Luftfeuchte SANARIUM einstellen



Die Luftfeuchte ist nur bei der Badeform SANARIUM einstellbar.

Luftfeuchte ändern

- Das Symbol (5) antippen.
Die Balkenanzeige (6) erscheint.
 - Die gewünschte Luftfeuchte durch Antippen der Symbole +/- (7) einstellen.
 - Die eingestellte Luftfeuchte durch Antippen des Symbols (8) OK übernehmen.
- ☞ Wird der veränderte Wert nicht innerhalb von 5 Sekunden mit OK bestätigt, beendet die Steuerung automatisch die Eingabe und der bisherige Wert bleibt erhalten.



10. Individuell einstellen

10.4. InfraPLUS einstellen (Option)

Intensität ändern

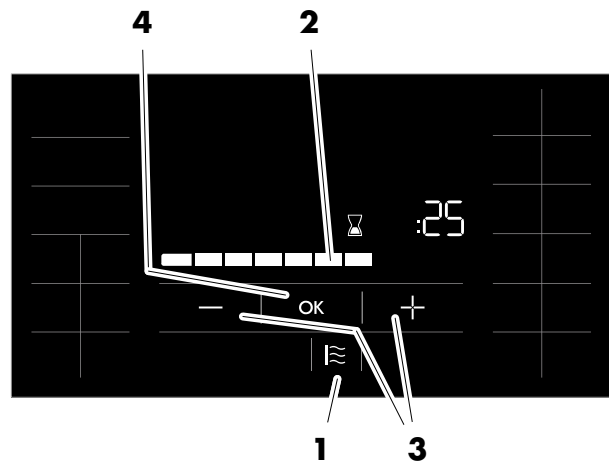
1. Das Symbol (1) oder (2) antippen.

Die Balkenanzeige der Intensität (2) blinkt.

2. Die gewünschte Intensität durch Antippen der Symbole +/- (3) einstellen.

3. Die eingestellte Intensität durch Antippen des Symbols (4) OK übernehmen.

☞ Wird der veränderte Wert nicht innerhalb von 5 Sekunden mit OK bestätigt, beendet die Steuerung automatisch die Eingabe und der bisherige Wert bleibt erhalten.



10. Individuell einstellen

10.5. Badedauer einstellen



Bei der Badeform InfraPLUS lässt sich die Badedauer in Schrittwerten von 1 Minute zwischen 5 und 30 Minuten einstellen.

Badedauer ändern

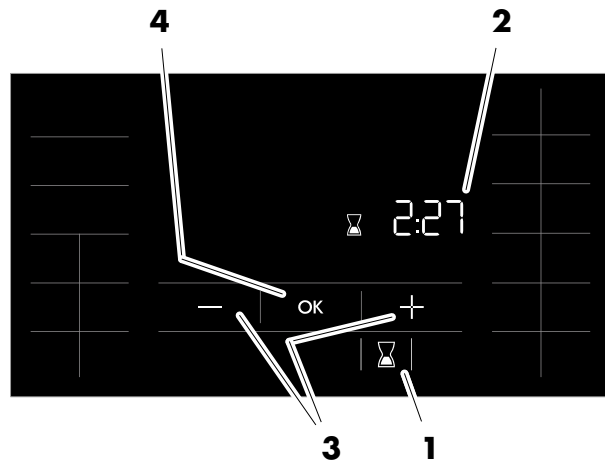
1. Das Symbol (1) oder (2) antippen.

Die Stundenanzeige der Badedauer (2) blinkt.

2. Die gewünschte Badedauer (getrennt für Stunde und Minute) durch Antippen der Symbole +/- (3) einstellen.

3. Die eingestellte Badedauer jeweils durch Antippen des Symbols (4) OK übernehmen.

- ☞ Wird der veränderte Wert nicht innerhalb von 5 Sekunden abschließend mit OK bestätigt, beendet die Steuerung automatisch die Eingabe und der bisherige Wert bleibt erhalten.



10.6. Vorwahlbetrieb einstellen



Brandgefahr!

Kontrollieren Sie immer vor Inbetriebnahme der Steuerung, dass in der Kabine keine brennbaren Gegenstände in der Nähe des Saunaofens und des Infrarotstrahlers liegen.

Vorwahlzeit programmieren

1. Das Symbol (5) antippen.

Die Anzeige der Vorwahlzeit (6) blinkt.

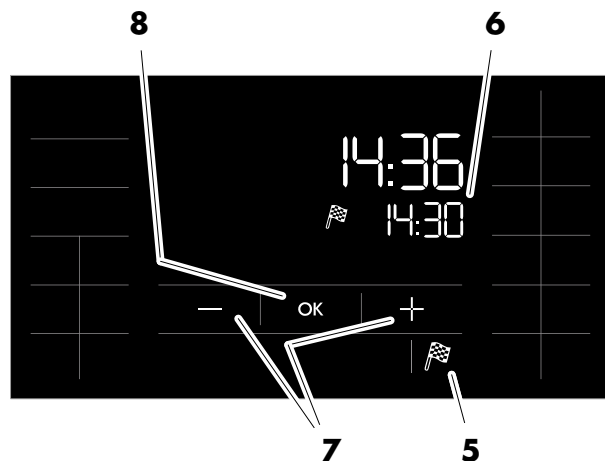
2. Die gewünschte Vorwahlzeit (Stunden, Minuten) durch Antippen der Symbole +/- (7) einstellen.

3. Die eingestellte Vorwahlzeit (Stunden, Minuten) jeweils durch Antippen des Symbols (8) OK übernehmen.

- ☞ Wird der veränderte Wert nicht innerhalb von 5 Sekunden mit OK bestätigt, beendet die Steuerung automatisch die Eingabe und der bisherige Wert bleibt erhalten.

- ☞ Die Steuerung schaltet in Standby und beginnt mit dem Aufheizen automatisch vor der eingestellten Zeit.

- ☞ Die Saunakabine ist zur programmierten Uhrzeit badebereit.



10. Individuell einstellen

10.7. Musik

Musik auswählen und einschalten

1. Das Symbol (1) antippen.

Der aktive Titel (2) wird angezeigt.

- ☞ Es stehen bis zu 10 Titel zur Auswahl.
- ☞ Die Einstellung auf Titel 0 schaltet die Musik aus.

2. Den gewünschten Titel durch Antippen der Symbole +/- (3) auswählen.

- ☞ Nach dem letzten Titel wird wieder der erste Titel angezeigt.

3. Den gewählten Titel durch Antippen des Symbols (4) OK übernehmen.

Die Musik wird abgespielt.

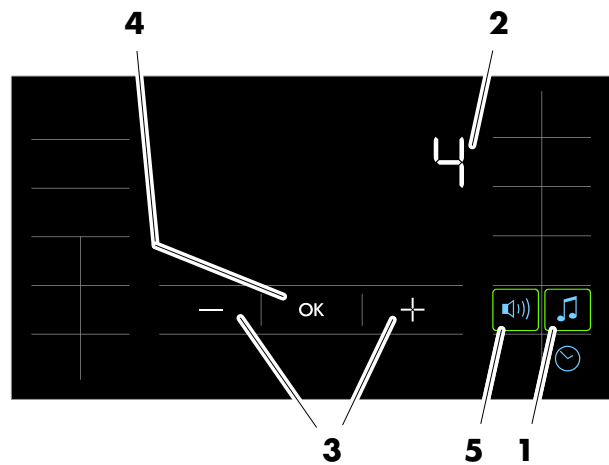
Die Steuerung wechselt in den Bade- oder Vorwahlbetrieb.

- ☞ Wird der neu gewählte Titel nicht innerhalb von 5 Sekunden mit OK bestätigt, beendet die Steuerung automatisch die Auswahl und der bisherige Titel bleibt eingestellt.

4. Oder das Symbol (5) antippen.

Die Titelwahl wird gespeichert und das Menü Lautstärke einstellen erscheint.

- ◆ Siehe Seite 44.



Musik ausschalten

1. Das Symbol (1) antippen.

Der aktive Titel (2) wird angezeigt.

2. Den Titel 0 durch Antippen der Symbole +/- (3) auswählen.

3. Die Musik durch Antippen des Symbols (4) OK ausschalten.

Die Musik wird ausgeschaltet.

Die Steuerung wechselt in den Bade- oder Vorwahlbetrieb.

10. Individuell einstellen

10.8. Lautstärke

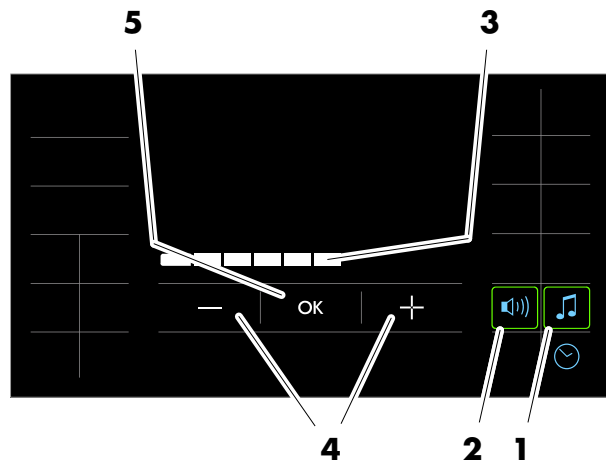
Lautstärke einstellen

1. Das Symbol (1) antippen.
2. Es erscheint das Symbol (2). Das Symbol (2) antippen.

Die Balkenanzeige (3) zeigt die eingestellte Lautstärke an.

☞ Bei der Balkenanzeige 0 ist die Musik ausgeschaltet.

3. Die gewünschte Lautstärke durch Antippen der Symbole +/- (4) einstellen.
4. Die eingestellte Lautstärke durch Antippen des Symbols (5) OK übernehmen.



Die Musik wird abgespielt.

Die Steuerung wechselt in den Bade- oder Vorwahlbetrieb.

☞ Wird die neu gewählte Lautstärke nicht innerhalb von 5 Sekunden mit OK bestätigt, beendet die Steuerung automatisch die Einstellung und die bisherige Lautstärke bleibt eingestellt.

5. Oder das Symbol (1) antippen.

Die Lautstärke wird gespeichert und das Menü Musik auswählen erscheint.

▶ Siehe Seite 43.

10. Individuell einstellen

10.9. Neues Passwort Bediensperre Touchscreen vergeben



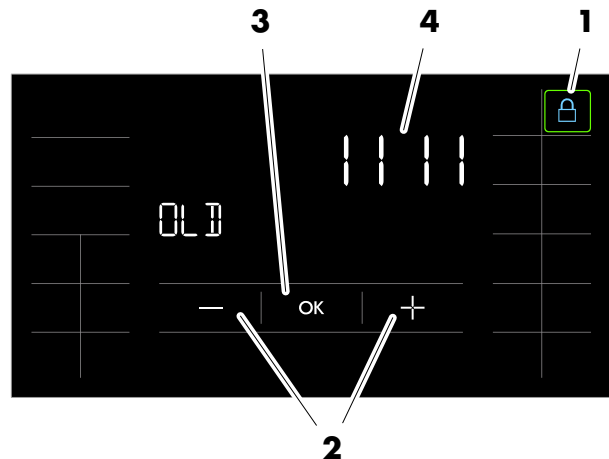
Das Passwort bei Auslieferung lautet 1111.



- ☞ Voraussetzung:
Die Bediensperre Touchscreen muss im Servicemenü 25 LOCK aktiviert sein.
- Siehe Serviceanleitung 18029, 18033, 18040.

Neues Passwort vergeben

1. Mit einer Pause von einer Sekunde das Symbol (1) zweimal antippen.
☞ Das Passwort bei Auslieferung lautet 1111.
2. Das Passwort (4) (Beispiel 1111) durch Antippen der Symbole +/- (2) einstellen und einzeln durch Antippen des Symbols (3) OK übernehmen.
3. Das neue Passwort (5) (Beispiel 2222) durch Antippen der Symbole +/- (2) einstellen und einzeln durch Antippen des Symbols (3) OK übernehmen.
4. Das neue Passwort (5) (Beispiel 2222) wiederholt eingeben und bestätigen.



- ☞ Bei falscher Eingabe des Passworts erscheint ERR.

10. Individuell einstellen

10.10. Bediensperre Touchscreen aus-/einschalten



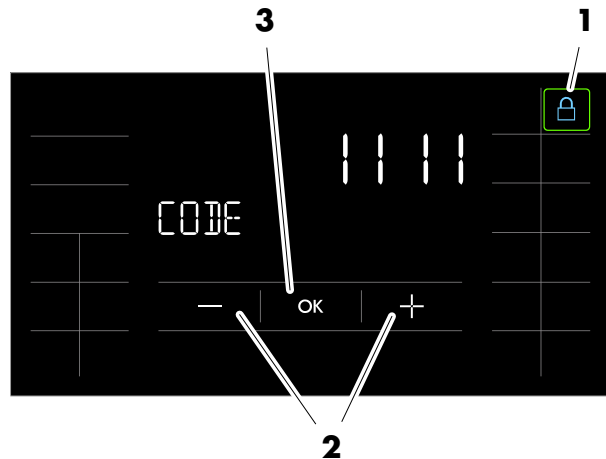
Bei eingeschalteter Bediensperre (Symbol Schloss (1) erscheint) kann die Steuerung nicht über den Touchscreen bedient werden.



- ☞ Voraussetzung:
Die Bediensperre Touchscreen muss im Servicemenü 25 LOCK aktiviert sein.
- ➔ Siehe Serviceanleitung 18029, 18033, 18040.

Bediensperre Touchscreen ausschalten

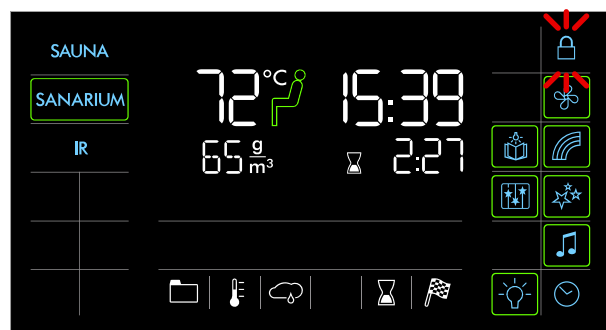
1. Das Symbol (1) antippen.
2. Das Passwort durch Antippen der Symbole + und – (2) einstellen und einzeln durch Antippen des Symbols (3) OK bestätigen.



- ☞ Nach korrekter Eingabe des Passworts blinkt das Symbol (1) mit 1 Hz.

Die Bediensperre Touchscreen wird ausgeschaltet.

Die Steuerung kann über den Touchscreen bedient werden.



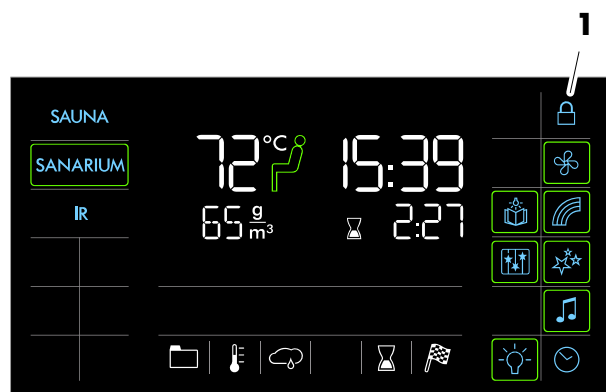
Bediensperre Touchscreen einschalten

- ☞ Bei ausgeschalteter Bediensperre blinkt das Symbol (1) mit 1 Hz.

1. Das Symbol (1) antippen.

Das Symbol (1) erscheint mit Daueranzeige. Die Bediensperre Touchscreen wird eingeschaltet.

Die Bedienung der Steuerung über den Touchscreen ist gesperrt.



10. Individuell einstellen

10.11. Sonderausstattungen ein-/ausschalten, einstellen

Sonderausstattung einschalten

1. Das entsprechende Symbol (1) antippen.
Die Sonderausstattung wird eingeschaltet.
Der Leuchtring erscheint.

Sonderausstattung ausschalten

1. Das entsprechende Symbol (1) antippen.
Die Sonderausstattung wird ausgeschaltet.
Der Leuchtring erlischt.

Einstellbare Sonderausstattung einschalten und einstellen

1. Bei einstellbaren Sonderausstattungen (5) den Wert durch Antippen der Symbole +/- (2) ändern.
2. Oder den Einstellwert der Balkenanzeige (3) durch Antippen und Ziehen analog verändern.
- ☞ Einstellbare Sonderausstattungen (5) werden durch Einstellen auf den Wert 0 ausgeschaltet.
3. Die Veränderung durch Antippen des Symbols (4) OK übernehmen.

Der Leuchtring erscheint.

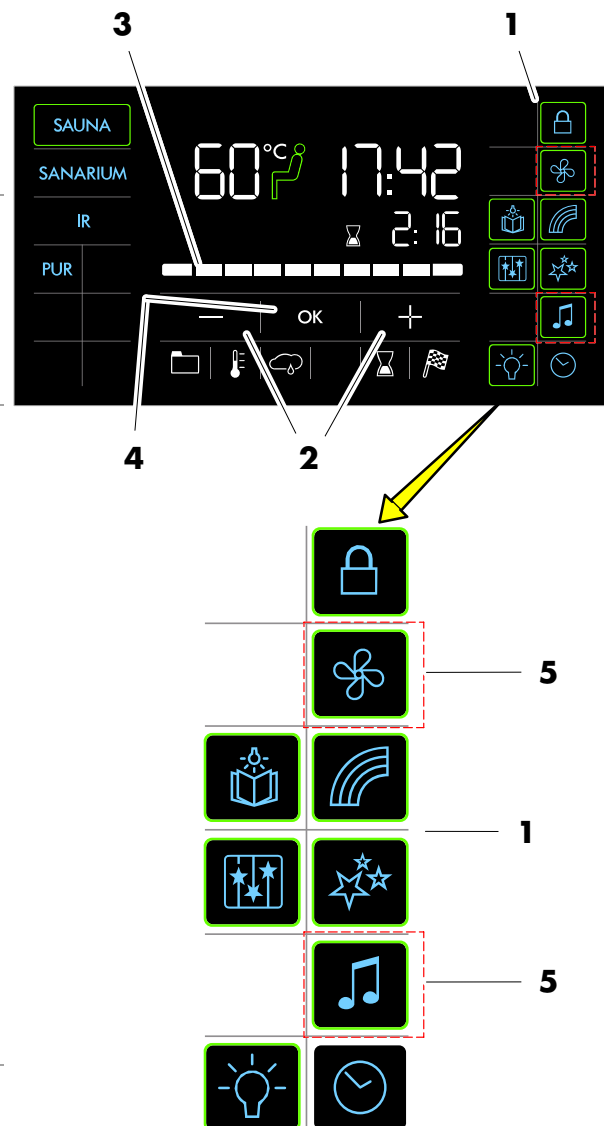
Die einstellbare Sonderausstattung (5) startet mit dem eingestellten Wert.

Einstellbare Sonderausstattung ausschalten

1. Bei einstellbaren Sonderausstattungen (5) den Wert durch Antippen der Symbole +/- (2) auf 0 ändern.
2. Oder den Einstellwert der Balkenanzeige (3) durch Antippen und Ziehen auf 0 stellen.
3. Die Veränderung durch Antippen des Symbols (4) OK übernehmen.

Die einstellbare Sonderausstattung (5) wird ausgeschaltet.

Der Leuchtring erlischt.



10. Individuell einstellen

10.12. Klima-Manager (Option)

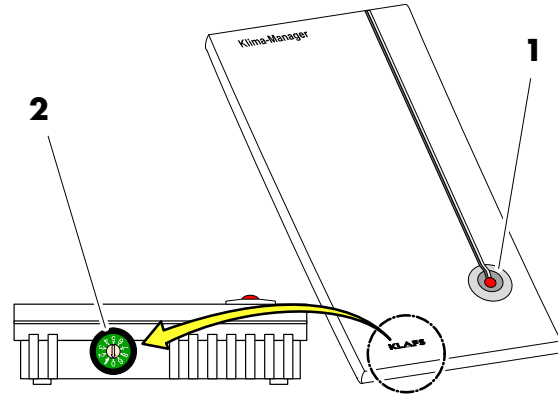


Verwendbare Duftstoffe!

Zusammen mit dem Klima-Manager keine Duftstoffe mit Eukalyptus verwenden!
Nur Original Klafs-Duftstoffe verwenden.

Betriebs-LED (1) am Klima-Manager.
BCD-Schalter (2) am Klima-Manager.
Luftdurchsatz in der Saunakabine einstellen.

Stellung	Auswirkung:
0	<ul style="list-style-type: none"> ○ minimaler Luftdurchsatz ○ maximale Energieeinsparung
9	<ul style="list-style-type: none"> ○ maximaler Luftdurchsatz ○ geringe Energieeinsparung



10.13. Abluftklappe zur Be- und Entlüftung der Kabine (Option)

Die richtige Be- und Entlüftung ist die Voraussetzung für ein gutes Klima.
Mit der Klafs-Abluftwand mit einstellbarer Abluftklappe (Option) lässt sich der Luftdurchsatz regeln.

Be- und Entlüftung: Aufheizbetrieb

Abluftklappe, Stufe 1
Bei dieser Stellung ergibt sich ein geringer Luftdurchsatz.

Be- und Entlüftung: Badeform Sauna

Abluftklappe, Stufe 4
Badebetrieb mit voller Belegung der Sauna.
Bei dieser Stellung ergibt sich ein maximaler Luftdurchsatz.

Für das Saunaklima ist es besser einen größeren Luftdurchsatz zu erhalten. Zwischenstufen können entsprechend der Belegung der Sauna gewählt werden.

Es ist jedoch zwischen der Badeform Sauna, SANARIUM oder InfraPLUS (Option) zu unterscheiden.

Sauna:

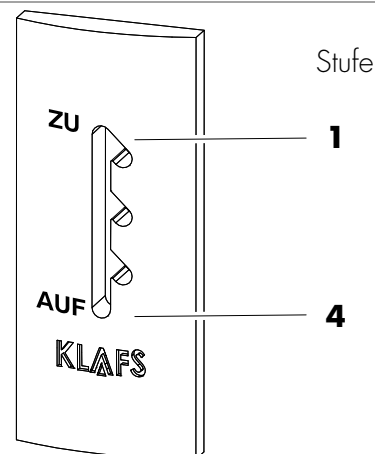
Abluftklappe, Stufe 4 bis 3.

SANARIUM:

Abluftklappe, Stufe 1 bis 2.

InfraPLUS:

Abluftklappe, Stufe 1 bis 2.



Die Abluftklappe während der Nachrocknung auf Stufe 4 stellen.

11. Sollte etwas nicht funktionieren

11.1. Fehleranzeige auf dem Display



Verletzungsgefahr und Sachschäden!

Reparatur- und Instandsetzungsarbeiten nur von Klafs-Servicepersonal oder einem ausdrücklich von Klafs autorisiertem Fachmann durchführen lassen!
Klafs-Gewährleistungen für Reparatur- und Instandsetzungsarbeiten bleiben nur dann bestehen, wenn Klafs-Servicepersonal diese Arbeiten durchführt.

Fehleranzeige

Das Symbol Service (1) erscheint zusammen mit der Nummer der Fehlermeldung (2) (z. B. 97).

Solange das Symbol Service blinkt, besteht abhängig von der Störung weiterhin eine Betriebsfähigkeit der Steuerung.



Nr.	Fehler	Fehler beheben
69	Der Grundwärmesensor des InfraPLUS-Strahlers fehlt oder ist defekt.	Die Badeform InfraPLUS nicht mehr betreiben! ➔ Das Klafs-Servicepersonal informieren.
70	Die Hauttemperatursensoren des InfraPLUS-Strahlers fehlen oder sind defekt.	
72	Eine Abdeckung des Ofens wurde erkannt.	Ofen kontrollieren und die Gegenstände entfernen.
	Die Kabinentür war während der Aufheizphase geöffnet.	Die Kabinentür schließen.
91	Der Sicherheits-Kontakt-Schalter (SKS) hat ausgelöst.	Den Gegenstand vom Gitter über dem Saunaofen entfernen. Prüfen, ob das Gitter ausgehängt ist. Das Gitter einhängen.
92	Wartung erforderlich, Verdampfer entkalken (PLURIS). ➔ Siehe Seite 22. ☞ Wird die Wasserhärte auf 0 °dH eingestellt, wird die Aufforderung zur Verdampferwartung deaktiviert.	Den Verdampfer warten. ➔ Siehe Seite 55.
93	Die Feuchte ist zu niedrig.	
94	Die Feuchte ist zu hoch.	
95	Leitungsbruch des Ist-Temperatursensors.	
96	Leitungsbruch des Ofen-Temperatursensors.	
97	Der Sicherheitstemperaturbegrenzer (STB) ist unterbrochen.	
98	Kurzschluss des Ist-Temperatursensors.	Die Steuerung spannungslos schalten. Die Kabine nicht mehr betreiben! ➔ Das Klafs-Servicepersonal informieren.
99	Kurzschluss des Ofen-Temperatursensors.	

11. Sollte etwas nicht funktionieren

11.2. Mögliche weitere Fehler

Fehler	Ursache	Abhilfe
Die Steuerung lässt sich nicht einschalten.	Keine Netzspannung vorhanden.	Den FI-Schalter und die Sicherung in der Stromversorgung überprüfen.
	Die Sicherung SI102 oder SI104 hat ausgelöst.	Die Sicherung SI102 (1,6 AT) oder SI104 (1,0 AT) wechseln oder das Klafs-Servicepersonal informieren.
Summton am Saunaofen.	Wasser fehlt.	Den Verdampfer mit Wasser befüllen. ◆ Siehe Seite 34.
Kein Dampf tritt aus (PLURIS).	Kabelbruch.	◆ Das Klafs-Servicepersonal informieren.
	Heizstab defekt.	
Das Kabinenlicht leuchtet nach dem Einschalten nicht.	Das Leuchtmittel ist defekt.	Das Leuchtmittel wechseln. 1. Die Steuerung vom Netz trennen. 2. Ein Leuchtmittel mit gleicher Leistung einsetzen.
	Keine Netzspannung.	Den FI-Schalter und die Sicherung in der Stromversorgung prüfen.
	Die Sicherung Licht SI103 hat ausgelöst.	Die Sicherung Licht SI103 (0,6 AT) wechseln oder das Klafs-Servicepersonal informieren.
Der Ventilator läuft nicht. Ausgang AG1 ohne Spannung.	Keine Netzspannung.	Den FI-Schalter und die Sicherung in der Stromversorgung prüfen.
	Die Sicherung SI104 hat ausgelöst.	Die Sicherung SI104 (1,0 AT) wechseln oder das Klafs-Servicepersonal informieren.
	Der Ventilator ist defekt.	Den Ventilator wechseln. 1. Die Steuerung vom Netz trennen. 2. Einen Ventilator mit gleicher Leistung einsetzen.
	Der Hauptschalter ist nicht eingeschaltet.	Den Hauptschalter einschalten.
Ausgang AG2 ohne Spannung.	Die Sicherung AG2 SI101 hat ausgelöst.	Die Sicherung AG2 SI101 (1,25 AT) wechseln oder das Klafs-Servicepersonal informieren.
	Die Steuerung ist im Standby.	Eine Badeform starten.

Fortsetzung nächste Seite

11. Sollte etwas nicht funktionieren

11.2. Mögliche weitere Fehler

Fortsetzung

Fehler	Ursache	Abhilfe
Steuerung lässt sich nicht starten oder bedienen. TC	Die Steuerung wird von TOUCHCONTROL gesteuert. Das Bedienfeld ist gesperrt.	TOUCHCONTROL abschalten. ☞ Nach ca. 5 Minuten gibt TOUCHCONTROL die Steuerung frei.
Steuerung lässt sich nicht bedienen. 	Das Symbol Bediensperre Touchscreen erscheint im Touchscreen. Die Bediensperre Touchscreen ist eingeschaltet.	Die Bediensperre Touchscreen ausschalten. ▶ Siehe Seite 46.
Der Saunaofen heizt nicht (bei Steuerung durch TOUCHCONTROL oder Gebäudeleittechnik GLT). 	Die Zusatzoption (Schlüssel) erscheint im Display für 30 Minuten. Die Zusatzoption (Schlüssel) erscheint nicht im Display. Die Lastfreigabe der Ofenheizung der Saunakabine ist nicht über GLT angefordert. Die 30 Minuten Wartezeit sind abgelaufen.	☞ Brennbare Gegenstände vom Saunaofen nehmen! Innerhalb von 30 Minuten nach Start an TOUCHCONTROL oder GLT den Schlüsselschalter an der Saunakabine für 1 Sekunde betätigen. Die Lastfreigabe der Ofenheizung der Saunakabine über GLT anfordern.
	Die Veränderungen der Temperatureinstellung werden nicht übernommen.	Innerhalb von 30 Minuten nach Wertänderung den Schlüsselschalter an der Saunakabine betätigen.
Ventilator lässt sich nicht einstellen.	Der Klima-Manager ist angeschlossen.	☞ Den Luftdurchsatz regelt der Klima-Manager.
Die InfraPLUS-Strahler werden nicht eingeschaltet.	Es wurde nicht die entsprechende Badeform ausgewählt. Die Temperatur in der Kabine ist höher als 50 °C. Der InfraPLUS-Strahler wird nicht mit Strom versorgt.	Die Badeform InfraPLUS wählen. ▶ Siehe Seite 26. Die Kabinentür öffnen und die Temperatur absenken lassen. Die Sicherung in der Stromversorgung prüfen. Die Stromversorgung einschalten.

Fortsetzung nächste Seite

11. Sollte etwas nicht funktionieren

11.2. Mögliche weitere Fehler

Fortsetzung

Fehler	Ursache	Abhilfe
Das AQUAVIVA startet nicht. 	Der Netzschalter an der Steuerung AQUAVIVA ist ausgeschaltet.	Den Netzschalter an der Steuerung AQUAVIVA einschalten.
	Die Sicherung in der Zuleitung zur Steuerung AQUAVIVA hat ausgelöst.	Die Sicherung austauschen oder zurücksetzen.
	Die CAN-Leitung ist unterbrochen.	Die CAN-Leitung prüfen.
	Die Expanderplatine ist nicht gesteckt oder defekt.	Die Expanderplatine prüfen oder tauschen.
Der Sternenhimmel lässt sich nicht einschalten. 	Der Netzschalter an der Steuerung Sternenhimmel ist ausgeschaltet.	Den Netzschalter an der Steuerung Sternenhimmel einschalten.
	Die Sicherung in der Zuleitung zur Steuerung Sternenhimmel hat ausgelöst.	Die Sicherung austauschen oder zurücksetzen.
	Die CAN-Leitung ist unterbrochen.	Die CAN-Leitung prüfen.
	Die Expanderplatine ist nicht gesteckt oder defekt.	Die Expanderplatine prüfen oder tauschen.
Das Farblicht lässt sich nicht einschalten. 	Die Sicherung in der Zuleitung zur Steuerung Farblicht hat ausgelöst.	Die Sicherung austauschen oder zurücksetzen.
	Die CAN-Leitung ist unterbrochen.	Die CAN-Leitung prüfen.
Die Leselampe lässt sich nicht einschalten. 	Das Leuchtmittel in der Leselampe ist defekt.	Das Leuchtmittel in der Leselampe tauschen. Ein neues Leuchtmittel mit gleicher Leistung einsetzen.
	Die elektrische Verbindung zwischen Leseleuchte und IMES-1 ist gestört.	Die elektrische Verbindung prüfen und sicherstellen.
Symbol Ferneinschaltung. 	Die Steuerung schaltet nicht ein.	Im Servicemenü 20 KEY den Wert auf [2] Fern einstellen.  Siehe Serviceanleitung 18029, 18033, 18040.

11. Sollte etwas nicht funktionieren

11.3. Fehlermeldung zurücksetzen

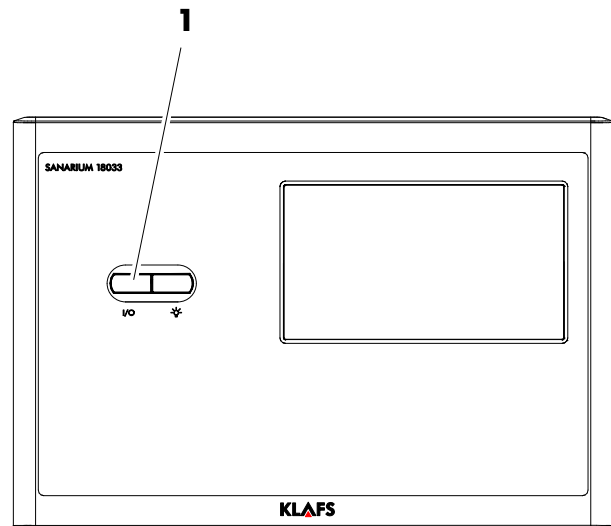


Hinweis!

Arbeiten an elektrischen Bauteilen/-gruppen nur von Elektrofachkräften, die entsprechend den elektrotechnischen Regeln arbeiten, durchführen lassen.

Die Steuerung ausschalten, vom Stromnetz trennen und gegen Wiedereinschalten sichern.

1. Die Steuerung am Hauptschalter (1) ausschalten.
2. Die Steuerung vom Stromnetz trennen und gegen Wiedereinschalten sichern.
3. Die Störung beheben.
4. Die Steuerung an das Stromnetz anschließen.
5. Die Steuerung am Hauptschalter (1) einschalten.



Fehler 92 an der Steuerung zurücksetzen

- ☞ Die Nachtrocknung muss abgeschlossen sein.
1. Im Standby durch Antippen des Symbols 92 (2) die Fehlermeldung löschen.



2

12. Wartung und Pflege

12.1. Saunakabine reinigen

Die hohe Luftfeuchte bei der Badeform SANARIUM schadet dem Holz Ihrer Kabine nicht. Bedingung ist, dass die Kabine nach dem Betrieb gut entlüftet und die Nachtrocknenphase eingehalten wird.



Niemals die Kabineninnenwände sowie die Liege- und Sitzeinrichtung mit Wasser oder einem Hochdruckreiniger abspritzen!

Verschmutzte Liegen

Die Holzoberflächen mit einem feuchten Lappen abwischen. Gegebenenfalls die rauen Oberflächen der Liegen mit einem feinen Schleifpapier abschleifen. Die Liegen sind auch mit einer 3 %igen Wasserstoffperoxydlösung (im Fachhandel erhältlich) abwaschbar.



Desinfektionsmittel sind stark ätzend!

Beachten Sie deshalb die einschlägigen Sicherheitsvorschriften! Verwenden Sie Haushalts-Gummihandschuhe!

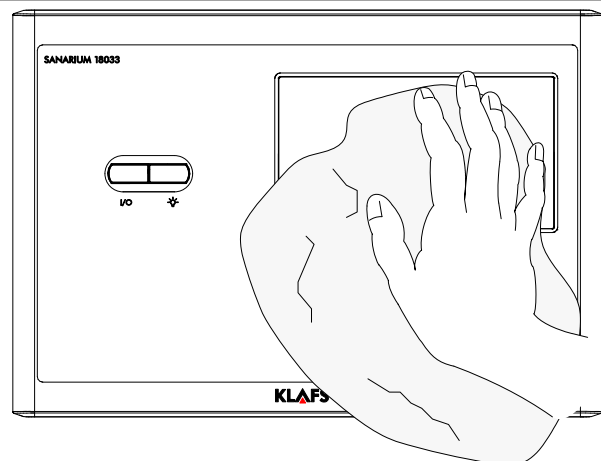


Die Kabinen-Außenwände sind lasiert oder imprägniert. Die Sauna-Innenverkleidung sowie die Innenausstattung (Liegen usw.) auf keinen Fall lasieren, lackieren oder imprägnieren.

12.2. Touchscreen reinigen

Vor der Reinigung die Steuerung am Hauptschalter ausschalten.

Die Reinigung der Touchscreen-Oberfläche nur mit einem weichen Tuch durchführen. Das weiche Tuch mit Wasser anfeuchten. Bei stärker anhaftenden Verschmutzungen das weiche Tuch mit organischem Lösungsmittel wie Petrolether tränken.



Keine korrosiven Lösungsmittel wie das Lösungsmittel Isopropylalkohol (IPA) verwenden.

12. Wartung und Pflege

12.3. Verdampfer: PLURIS



Heiße Oberflächen - Verbrühungsgefahr!

Die Abdeckung (4) ist direkt nach dem Badebetrieb noch heiß.
Finger und Hände vor Verbrühungen schützen.

Verdampfer entleeren

1. Einfüllkanne (1) unter den Auslass (2) stellen.
Den Ablasshahn (3) öffnen.
2. Nachdem der Verdampfer entleert ist, den
Ablasshahn (3) wieder schließen.
3. Einfüllkanne (1) entleeren.

Verdampfer entkalken

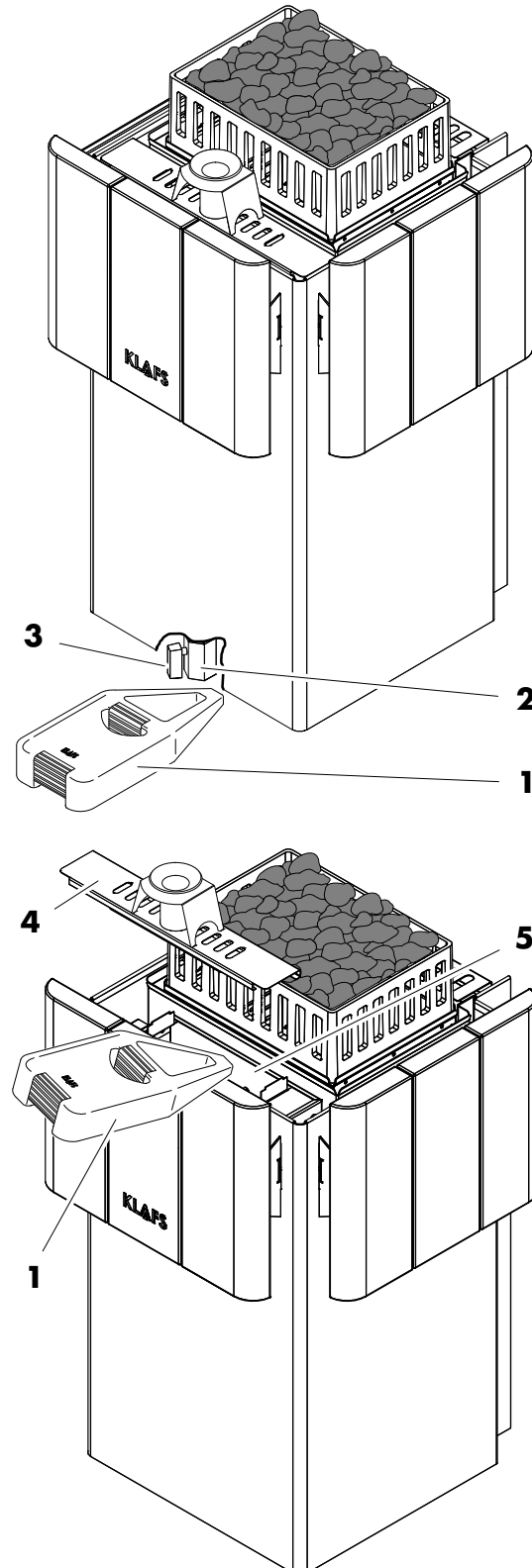
4. Abdeckung (4) am Verdampfer abnehmen.
5. Verdampferbehälter (5) mit Wasser befüllen.
6. Ca. zwei Esslöffel gewöhnlichen
Haushaltsentkalker (chlorfrei!) in den
Verdampferbehälter (5) geben.
7. Entkalkerlösung über Nacht, mindestens
12 Stunden, auf die Kalkschicht einwirken
lassen. Die Einwirkzeit kann jederzeit um das
2- bis 3fache verlängert werden, um sicher zu
sein, dass sich alle Kalkrückstände ablösen.
8. Abdeckung (4) am Verdampfer auflegen.
9. Einfüllkanne (1) unter den Auslass (2) stellen.
Ablasshahn (3) öffnen. Wasser in die
Einfüllkanne (1) ablassen.

Verdampfer ausspülen

10. Den Ablasshahn (3) schließen.
11. Abdeckung (4) am Verdampfer abnehmen.
12. Verdampferbehälter (5) mit Wasser befüllen.
13. Einfüllkanne (1) unter den Auslass (2) stellen.
Den Ablasshahn (3) öffnen.
14. Nachdem der Verdampfer entleert ist, den
Ablasshahn (3) wieder schließen.
15. Den Vorgang zum Ausspülen 2- bis 3mal
wiederholen.
16. Abdeckung (4) am Verdampfer auflegen.

Fehler 92 an der Steuerung zurücksetzen

- ◆ Siehe Seite 53.



12. Wartung und Pflege

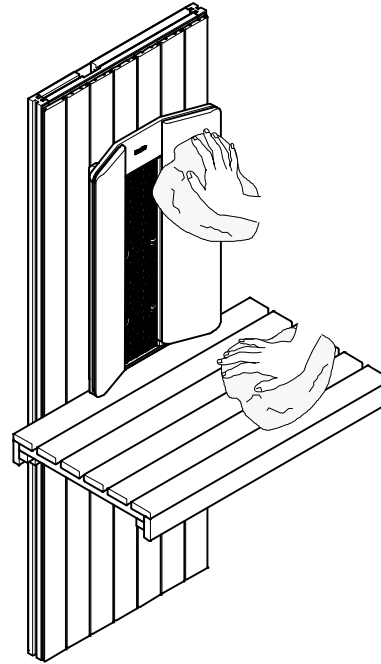
12.4. InfraPLUS-Sitzoberfläche reinigen



Niemals die InfraPLUS-Sitzoberfläche mit Wasser oder einem Hochdruckreiniger abspritzen!

Verschmutzte Sitzoberfläche

Die Holzoberflächen mit einem feuchten Lappen abwischen.



12. Wartung und Pflege

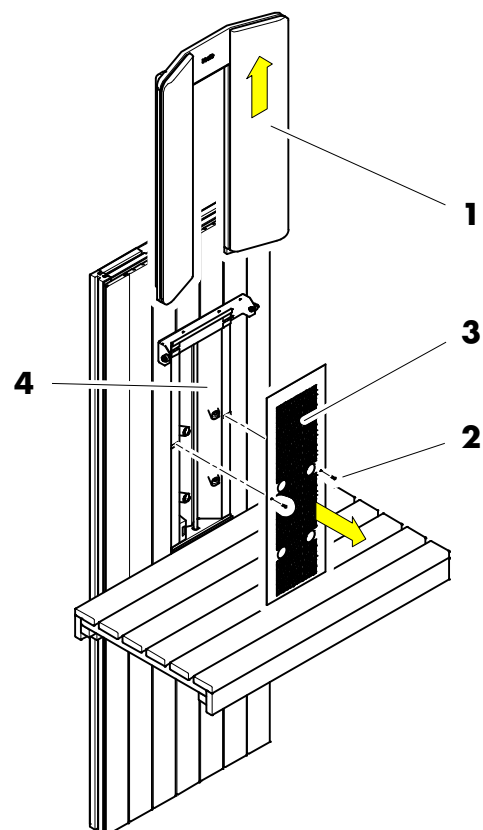
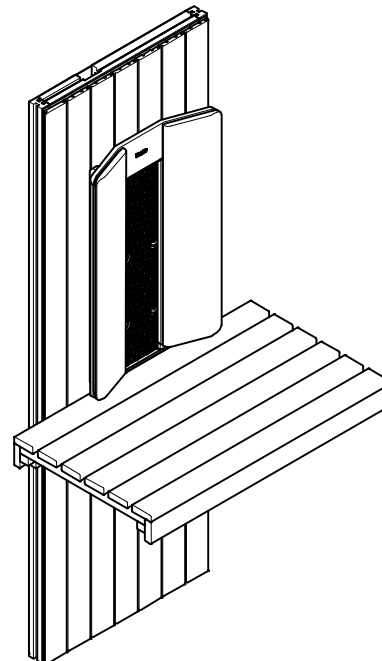
12.5. InfraPLUS-Reflektor reinigen



Heiße Oberflächen!

Vor Reinigungsarbeiten am InfraPLUS-Reflektor den Hauptschalter ausschalten und den Infrarotstrahler abkühlen lassen.

1. Den Hauptschalter ausschalten.
2. Die Heizelemente des InfraPLUS-Reflektors abkühlen lassen.
3. Die Rückenlehne (1) nach oben aus der Aufnahme herausnehmen.
4. Die beiden Schrauben (2) am Abdeckgitter (3) des InfraPLUS-Reflektors herausdrehen. Das Abdeckgitter nach vorne herausnehmen.
5. Den InfraPLUS-Reflektor (4) mit einem feuchten Tuch reinigen.
6. Das Abdeckgitter durch leichtes Überbiegen in die Aufnahmeprofile oben und unten einhängen.
7. Die beiden Schrauben (2) am Abdeckgitter (3) festziehen.
8. Die Rückenlehne (1) von oben in die Aufnahme einhängen.



13. Notizen

13. Notizen

14. Anschriften

**KLAFS ist überall in Ihrer Nähe.
Wir sorgen für einen fachmännischen Service.**

KLAFS GmbH & Co. KG

Stammhaus Deutschland:

Erich-Klafs-Straße 1-3
D-74523 Schwäbisch Hall
Kundendienst Tel. +49 791 501-220
Zubehör/Ersatzteile Tel. +49 791 501-310

Viele Accessoires
finden Sie auch in
unserem Onlineshop
auf www.klafs.de

Schweiz:

KLAFS AG
Oberneuhofstr. 11
CH-6342 Baar/Zug
Tel. +41 41 760 22 42

Viele Accessoires
finden Sie auch in
unserem Onlineshop
auf www.klafs.ch

Österreich:

KLAFS GmbH
Sonnwiesenweg 19
A-6361 Hopfgarten/Tirol
Tel. +43 5335 2330-0

Viele Accessoires
finden Sie auch in
unserem Onlineshop
auf www.klafs.at

**Mit Ihrem "Klafs-SANARIUM C mit Steuerung Typ 18033" wünschen wir
Ihnen immer viel Spaß, Wohlbefinden, Entspannung und Erholung.**

Technische Änderungen vorbehalten.
Nachdruck, auch auszugsweise, nur mit schriftlicher Genehmigung der
Firma KLAFS GmbH & Co. KG